



Stainless Steel Sink Assembly Instructions









- (NL) **RVS spoeltafel**
Handleiding
- (FR) **Évier inox**
Mode d'emploi
- (DE) **Edelstahlspüle**
Bedienungsanleitung
- (IT) **Vasca in acciaio inox**
Manuale di istruzioni
- (ES) **Fregadero de acero inoxidable**
Manual de instrucciones
- (PT) **Pia de aço inoxidável**
Manual de instruções
- (S) **Diskho av rostfritt stål**
Bruksanvisning
- (DK) **Rustfri stålvaske**
Instruktionsvejledning
- (N) **Oppvaskkum av rustfritt stål**
Brukerhåndbok
- (FIN) **Pesupöytä ruostumattomasta teräksestä**
Ohjekirja

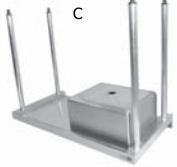
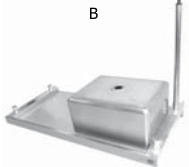
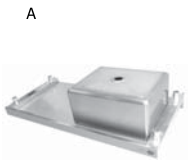
Model • Modèle • Modell • Modello • Modelo • Malli:
U901/U902/U903/U904/U905/U906/U907/U908/U909/U910

UK	1
NL	2
FR	3
DE	4
IT	5
ES	6
PT	7
S	8
DK	9
N	10
FIN	11

- Model featured - U904
- Afgebeeld model - U904
- Modèle illustré - U904
- Abgebildetes Modell - U904
- Modello in figura - U904
- Modelo de la ilustración - U904

- Modelo de la ilustración - U904
- Modell som visas - U904
- Den viste model - U904
- Aktuell modell - U904
- Esitetty malli - U904

	x1		x 12
	x 4		x 1
	x 1		x 1



Safety Tips

- Whilst all care has been taken to remove sharp edges, care must be taken when cleaning or handling the sink to prevent risk of injury from exposed metal edges.
- Do not overload the sink top or shelf causing it to bend.

Product Description

- **U901** - Single Bowl Sink R/H Drainer 1000mm
- **U902** - Single Bowl Sink L/H Drainer 1000mm
- **U903** - Single Bowl Sink L/H Drainer 1200mm
- **U904** - Single Bowl Sink R/H Drainer 1200mm
- **U905** - Double Bowl Sink R/H Drainer 1500mm
- **U906** - Double Bowl Sink L/H Drainer 1500mm
- **U907** - Single Bowl Sink Double Drainer 1500mm
- **U908** - Double Bowl Sink R/H Drainer 1800mm
- **U909** - Double Bowl Sink L/H Drainer 1800mm
- **U910** - Double Bowl Sink Double Drainer 2400mm

Assembly

Note: Be sure to check all packaging materials for any small parts that may have come loose during transportation

1. Remove all protective film from the shelf, legs and underneath the sink, taking care to avoid scratching the surfaces.
2. Place the sink face down on the floor **[A]**.
3. Insert the legs into the sockets situated at each corner of the sink **[B & C]**.

Note: Do not secure the legs to the sink at this stage. This makes inserting the shelf easier.

4. Position the corner sockets of the shelf over the four legs and lower the shelf approximately 25cm down the legs. **[D]**.

Note: The legs are marked at 25cm to help position the shelf in a level position.

5. Hold the shelf in position and insert the grub screws to loosely secure the shelf to each leg **[E]** and the legs to the sink top.

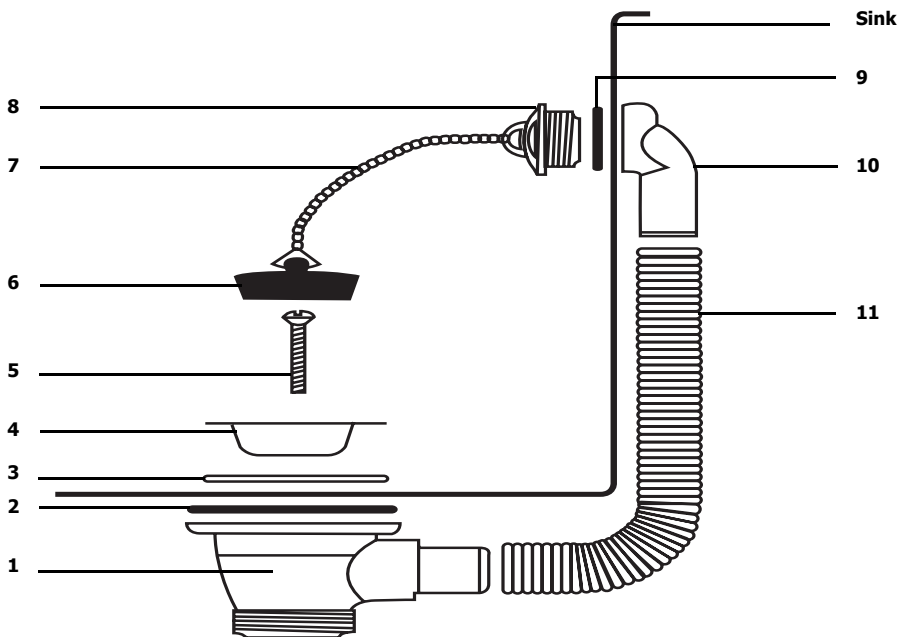
Note: Leaving the grub screws loose allows for adjustments to sink shelf and legs.

6. Adjust the shelf and legs so that they are level (use a spirit level if required).
7. Tighten all the grub screws **[F]**.
8. Stand the sink upright and remove the remaining protective film **[G]**.
9. If necessary adjust the feet to level the sink.

Cleaning

- Clean the sink regularly using a cleaning agent suitable for use with stainless steel.
- Always remove cleaning agent residue. This can discolour the surface of the shelf.
- Never leave the shelf surface damp as this can cause discolouration.

Plug and Overfill Unit



Number	Description
1	1½" Overflow Body
2	Rubber Seal
3	80mm P.E. Washer
4	85mm Stainless Steel Waste Flange
5	40mm x 6mm Metal Screw
6	1¾" Waste Plug
7	Chain
8	Overflow Grid
9	Overflow Washer
10	Overflow Head
11	Overflow Pipe

1. Insert the Plug and Overfill unit as shown above.
2. Connect the unit to the drain outlet with suitable pipework.



Note: Consult a qualified plumber if unsure of suitable connections.

All rights reserved. No part of these instructions may be produced or transmitted in any form or by any means, electronic, mechanical, photocopying, recording or otherwise, without the prior written permission of VOGUE. Every effort is made to ensure all details are correct at the time of going to press, however, VOGUE reserve the right to change specifications without notice.

Veiligheidstips

- Ondanks dat wij alle zorg hebben genomen om scherpe randen te verwijderen, dient men tijdens het reinigen of bij het gebruik van de trolley voorzichtig te zijn om letsel te voorkomen door onbeschutte metalen randen.
- Aanrecht of schap niet te zwaar belasten waardoor deze verbuigt.

Productbeschrijving

- **U901** - Enkel aanrecht R/H afvoer 1000mm
- **U902** - Enkel aanrecht L/H afvoer 1000mm
- **U903** - Enkel aanrecht L/H afvoer 1200mm
- **U904** - Enkel aanrecht R/H afvoer 1200mm
- **U905** - Dubbel aanrecht R/H afvoer 1500mm
- **U906** - Dubbel aanrecht R/H afvoer 1500mm
- **U907** - Enkel aanrecht met dubbele afvoer 1500mm
- **U908** - Dubbel aanrecht R/H afvoer 1800mm
- **U909** - Dubbel aanrecht R/H afvoer 1800mm
- **U910** - Dubbel aanrecht met dubbele afvoer 2400mm

Montage

Opmerking: controleer al het verpakkingsmateriaal op de aanwezigheid van kleine onderdelen die tijdens transport losgeraakt kunnen zijn.

1. Verwijder alle beschermingsfolie van de plank, poten en onder het aanrecht, wees voorzichtig om oppervlakken niet te krassen.
2. Plaats het aanrecht onderste boven op de vloer **[A]**.
3. Plaats de poten in de bevestigingspunten in elke hoek onder het aanrecht **[B & C]**.

Opmerking: Maak gedurende deze fase nog niet de poten aan het aanrecht vast. Dit maakt het plaatsen van de plank gemakkelijker.

4. Plaats de hoekpunten van de plank over de vier poten en laat deze ongeveer 25cm zakken **[D]**.

Opmerking: De poten zijn op 25cm van markeringen voorzien om u bij het nivelleren van de plank te helpen.

5. Houd de plank op zijn plaats en plaats de stelschroeven om de plank losjes aan elke poot **[E]** en de poten aan het aanrecht te bevestigen.

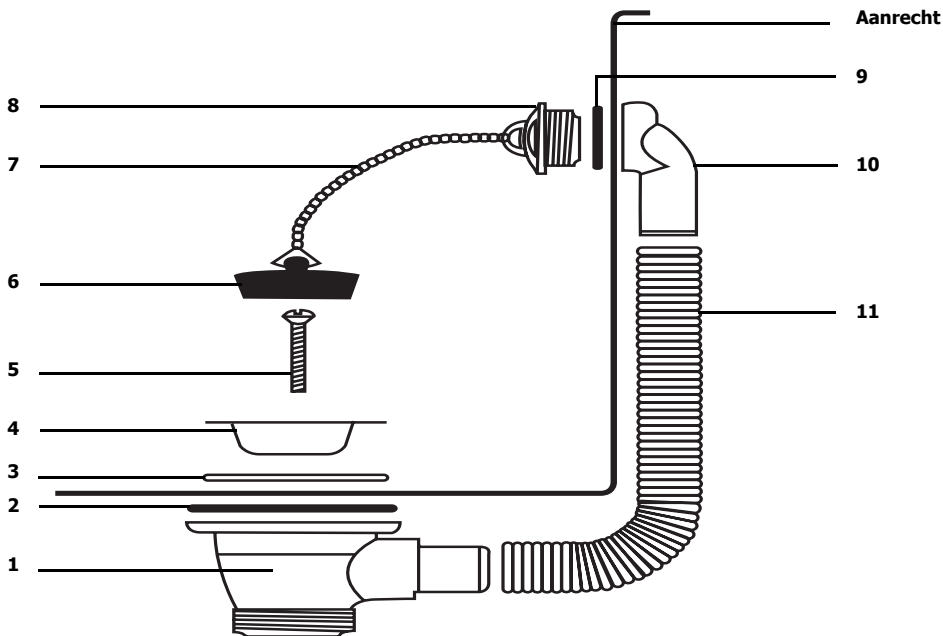
Opmerking: doordat u de instelschroeven niet aandraait is het makkelijker om de aanrechtplank en poten te verstellen.

6. Stel de plank en poten zodanig in dat zij waterpas zijn (gebruik indien nodig een waterpas).
7. Draai alle instelschroeven **[F]** vast.
8. Zet het aanrecht rechtop en verwijder de resterende beschermingsfolie **[G]**.
9. Indien nodig, nivelleer de poten van het aanrecht.

Reiniging, zorg & onderhoud

- Reinig het aanrecht regelmatig met een geschikt reinigingsmiddel voor RVS.
- Verwijder altijd alle reinigingsresten. Dit kan het oppervlak van de plank doen verkleuren.
- Laat de plank nooit vochtig achter, dit kan verkleuring veroorzaken.

Plug en overstortunit



Nummer	Beschrijving
1	1½" Overstortunit
2	Rubberen dichting
3	80mm P.E. ringplaatje
4	85mm RVS afvalflens
5	40mm x 6mm metalen schroef
6	1¾" Afvalplug
7	Ketting
8	Overstortrooster
9	Overstortingplaatje
10	Overstortkop
11	Overstortbuis

1. Plaats de plug en de overstortunit zoals hierboven wordt getoond.
2. Sluit de unit op een afvoerkoppeling van een geschikt buizenwerk aan.

Opmerking: raadpleeg een vakkundige loodgieter wanneer u niet zeker bent dat de aansluitingen kloppen.

Alle rechten voorbehouden. Het is verboden om deze handleiding, hetzij volledig of gedeeltelijk, elektronisch of mechanisch te reproduceren, kopiëren, op opslagmedia op te slaan of op enigerlei wijze over te dragen, zonder voorafgaande goedkeuring van VOGUE.

Wij hebben er alles aan gedaan om er zeker van te zijn dat op publicatiedatum van de handleiding alle details correct zijn, desondanks, behoudt VOGUE het recht voor om specificaties zonder aankondiging te wijzigen.

Conseils de sécurité

- Bien que toutes les précautions aient été prises pour le débarrasser d'éventuels bords coupants, prenez les précautions qui s'imposent au nettoyage ou à la manipulation du chariot, pour éviter tout risque de blessure contre les bords métalliques nus.
- Ne surchargez pas la table-évier ou l'étagère, pour éviter de les gondoler.

Description du Produit

- **U901** - Évier à cuve simple et égouttoir à droite, 1000 mm
- **U902** - Évier à cuve simple et égouttoir à gauche, 1000 mm
- **U903** - Évier à cuve simple et égouttoir à gauche, 1200 mm
- **U904** - Évier à cuve simple et égouttoir à droite, 1200 mm
- **U905** - Évier à cuve double et égouttoir à droite, 1500 mm
- **U906** - Évier à cuve double et égouttoir à gauche, 1500mm
- **U907** - Évier à cuve simple et égouttoir double, 1500 mm
- **U908** - Évier à cuve double et égouttoir à droite, 1800 mm
- **U909** - Évier à cuve double et égouttoir à gauche, 1800mm
- **U910** - Évier à cuve double et égouttoir double, 2400 mm

Montage

1. Retirez l'intégralité de la pellicule transparente de l'étagère, des pieds et de dessous l'évier, en veillant à ne pas rayer les surfaces.
2. Posez l'évier par terre, face en bas **[A]**.
3. Insérez les pieds dans les emboîtements situés à chaque coin de l'évier **[B & C]**.

i **Remarque : Ne vissez pas encore les pieds à l'évier. Cette précaution facilite l'insertion de l'étagère.**

4. Placez les emboîtements d'angle de l'étagère sur les quatre pieds et faites coulisser l'étagère vers le bas d'environ 25 cm **[D]**.

i **Remarque : Les pieds sont marqués à 25 cm, pour vous aider à poser l'étagère de niveau.**

5. Tenez l'étagère au bon endroit et insérez les vis sans tête pour caler plus ou moins l'étagère sur chaque pied **[E]** et les pieds contre la table-évier.

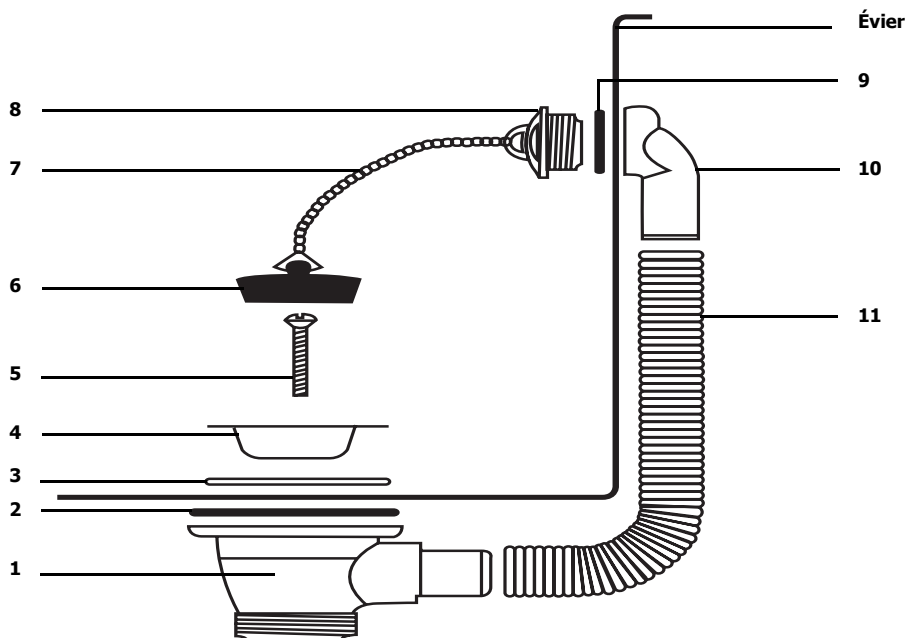
i **Remarque : Ne vissez pas à fond les vis sans tête pour pouvoir ajuster l'étagère et les pieds de l'évier.**

6. Ajustez l'étagère et les pieds, pour qu'ils soient de niveau (servez-vous d'un niveau à bulle si nécessaire).
7. Serrez les vis sans tête **[F]**.
8. Mettez l'évier sur ses pieds et retirez la pellicule de protection restante **[G]**.
9. Si nécessaire, ajustez les pieds pour mettre l'évier de niveau.

Nettoyage, entretien et maintenance

- Nettoyez l'évier régulièrement à l'aide d'un produit de nettoyage qui convient aux surfaces en inox.
- Rincez toujours les résidus de produit de nettoyage. Ils risquent de décolorer la surface de l'étagère.
- Ne laissez jamais une surface d'étagère humide, pour éviter le risque de décoloration.

Kit bouchon et trop-plein



Référence	Description
1	1½" Corps de trop-plein
2	Joint d'étanchéité en caoutchouc
3	Rondelle P.E. 80 mm
4	Bride d'évacuation inox 85 mm
5	Vis métallique 40 mm x 6 mm
6	1¾" Bouchon de vidange
7	Chaîne
8	Grille de trop-plein
9	Rondelle de trop-plein
10	Tête de trop-plein
11	Tuyau de trop-plein

1. Insérez l'ensemble bouchon et trop-plein conformément à l'illustration ci-dessus.
2. Raccordez l'ensemble au tuyau d'évacuation avec la tuyauterie qui convient.

Remarque : Nous vous recommandons de faire appel à un plombier qualifié si vous n'êtes pas sûr de la méthode de raccordement.

Tous droits réservés. La production ou transmission, partielles ou intégrales, sous quelque forme que ce soit ou par n'importe quel moyen, tant électronique que mécanique, sous forme de photocopie, d'enregistrement ou autre de ce mode d'emploi sont interdites sans l'autorisation préalablement accordée par VOGUE.

Nous nous efforçons, par tous les moyens dont nous disposons, de faire en sorte que les détails contenus dans le présent mode d'emploi soient corrects en date d'impression. Toutefois, VOGUE se réserve le droit de changer les spécifications de ses produits sans préavis.

Sicherheitshinweise

- Obwohl alle Anstrengungen unternommen wurden, um scharfe Kanten zu beseitigen, ist beim Reinigen und Transportieren des Wagens Vorsicht angebracht, da eventuell noch vorhandene offene Metallkanten eine Verletzungsgefahr darstellen könnten.
- Spülbecken oder Ablage nicht überladen, da sie sich sonst biegen würden.

Productbeschreibung

- **U901** - Ein Spülbecken, Abtropffläche rechts, 1000 mm
- **U902** - Ein Spülbecken, Abtropffläche links, 1000 mm
- **U903** - Ein Spülbecken, Abtropffläche links, 1200 mm
- **U904** - Ein Spülbecken, Abtropffläche rechts, 1200mm
- **U905** - Doppelspülbecken, Abtropffläche rechts, 1500 mm
- **U906** - Doppelspülbecken, Abtropffläche links, 1500 mm
- **U907** - Ein Spülbecken, zwei Abtropfflächen, 1500 mm
- **U908** - Doppelspülbecken, Abtropffläche rechts, 1800 mm
- **U909** - Doppelspülbecken, Abtropffläche links, 1800 mm
- **U910** - Doppelspülbecken, zwei Abtropfflächen, 2400 mm

Montage

Hinweis: Überprüfen Sie das gesamte Verpackungsmaterial auf Kleinteile, die sich während des Transports gelöst haben könnten

1. Den Schutzfilm von den Regalböden, Beinen und unter dem Spülbecken entfernen. Darauf achten, dass die Oberflächen nicht zerkratzt werden.
2. Das Spülbecken mit der Oberseite nach unten auf den Boden legen **[A]**.
3. Die Beine in die Aufnahmen in den Spülbeckenecken stecken **[B und C]**.

Hinweis: In dieser Phase die Beine noch nicht fest am Spülbecken anbringen. So lässt sich der Regalboden problemloser befestigen.

4. Die Aufnahmen in den Ecken des Regalbodens über den vier Beinen in Position bringen und den Regalboden ca. 25 cm auf die Beine absenken **[D]**.

Hinweis: Die Beine sind in 25 cm Höhe markiert, damit der Regalboden eben angebracht wird.

5. Den Regalboden in Position halten und die Gewindestifte einsetzen, um den Regalboden lose an den einzelnen Beinen **[E]** bzw. die Beine am Spülbecken zu befestigen.

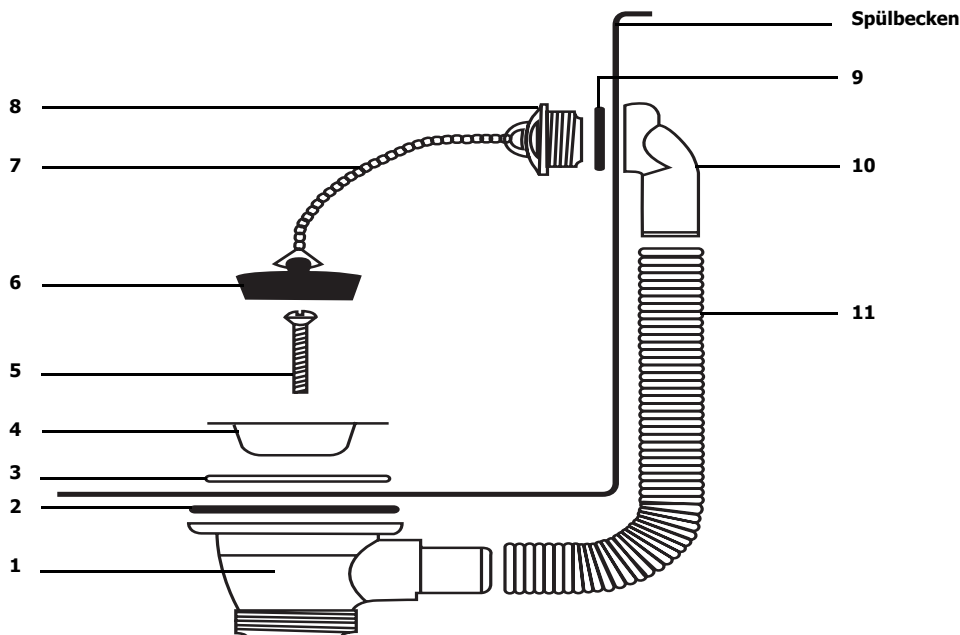
Hinweis: Wenn die Gewindestifte nicht zu fest angezogen werden, können der Spülbeckenboden und die Beine bei Bedarf noch reguliert werden.

6. Regalboden und Beine so regulieren, dass sie eben sind (bei Bedarf eine Wasserwaage verwenden).
7. Alle Gewindestifte anziehen **[F]**.
8. Das Spülbecken aufrecht hinstellen und den restlichen Schutzfilm abnehmen **[G]**.
9. Bei Bedarf die Füße regulieren, damit das Spülbecken gerade steht.

Reinigung, Pflege und Wartung

- Das Spülbecken regelmäßig mit einem für Edelstahl geeigneten Reinigungsmittel säubern.
- Rückstände des Reinigungsmittels stets entfernen, da sie sonst die Regalfläche verfärben könnten.
- Die Regalfläche nie feucht lassen, da dies zu Verfärbungen führen könnte.

Stöpsel und Überlaufbehälter



Bestellnr.	Beschreibung
1	1½ Zoll Überlaufbehälter
2	Gummidichtung
3	80 mm PE-Unterlegscheibe
4	85 mm Edelstahl-Ablaufflansch
5	40 mm x 6 mm Metallschraube
6	1¾ Zoll Ablaufstopfen
7	Kette
8	Überlaufgitter
9	Überlauf-Unterlegscheibe
10	Überlaufkopf
11	Überlaufrohr

1. Stöpsel und Überlaufbehälter wie abgebildet einsetzen.
2. Das Gerät mit geeigneten Schläuchen an das Abflussrohr anschließen.



Hinweis: Im Zweifelsfall einen qualifizierten Installateur hinzuziehen.

Alle Rechte vorbehalten. Diese Anleitung darf ohne vorherige schriftliche Genehmigung von VOGUE weder ganz noch teilweise in irgendeiner Form oder auf irgendeinem Wege - einschließlich elektronischer, mechanischer erfahren, durch Fotokopieren, Aufnahme oder andere Verfahren - vervielfältigt oder übertragen werden.

Es werden alle Anstrengungen unternommen um sicherzustellen, dass alle Angaben bei der Drucklegung korrekt sind. VOGUE behält sich jedoch das Recht vor, Spezifikationen ohne Vorankündigung zu ändern.

Suggerimenti per la sicurezza

- Sebbene sia stata applicata la massima cura nell'eliminare i bordi vivi, fare attenzione quando si pulisce o si maneggia il carrello per evitare il rischio di lesioni dovute a bordi metallici esposti.
- Non sovraccaricare il piano del lavello o la mensola causandone il piegamento.

Descrizione dei prodotti

- **U901** - Lavello vasca singola, gocciolatoio DX, 1000 mm
- **U902** - Lavello vasca singola, gocciolatoio SX, 1000 mm
- **U903** - Lavello vasca singola, gocciolatoio SX, 1200 mm
- **U904** - Lavello vasca singola, gocciolatoio DX, 1200mm
- **U905** - Lavello vasca doppia, gocciolatoio DX, 1500 mm
- **U906** - Lavello vasca doppia, gocciolatoio SX, 1500 mm
- **U907** - Lavello vasca singola, doppio gocciolatoio, 1500mm
- **U908** - Lavello vasca doppia, gocciolatoio DX, 1800 mm
- **U909** - Lavello vasca doppia, gocciolatoio SX, 1800 mm
- **U910** - Lavello vasca doppia, doppio gocciolatoio, 2400mm

Montaggio

1. Rimuovere completamente la pellicola protettiva da mensola, gambe e sotto il lavello, facendo attenzione a non graffiare le superfici.
2. Collocare il lavello a faccia in giù sul pavimento **[A]**.
3. Inserire le gambe negli alloggiamenti presenti su ogni angolo del lavello **[B e C]**.

Nota: in questa fase non fissare le gambe al lavello. In questo modo viene agevolato l'inserimento della mensola.

4. Posizionare gli alloggiamenti d'angolo della mensola sopra le quattro gambe e abbassare la mensola di circa 25 cm lungo le gambe **[D]**.

Nota: le gambe hanno un contrassegno a 25 cm per agevolare il posizionamento in piano del lavello.

5. Mantenere la mensola in posizione e inserire i gambi filettati per fissare senza serrare la mensola a ogni gamba **[E]** e quindi le gambe al piano del lavello.

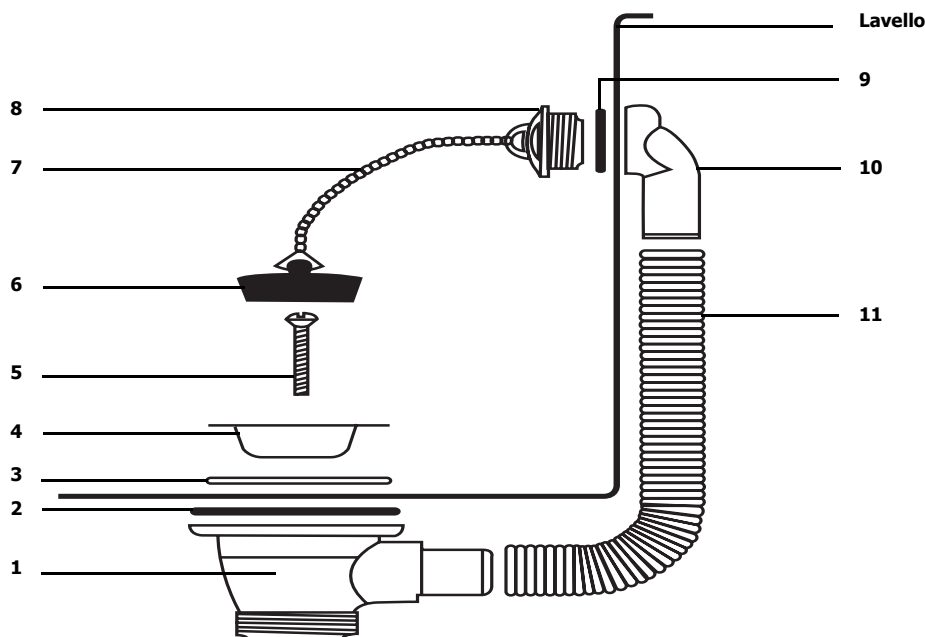
Nota: non serrare i gambi filettati consente di regolare la mensola e le gambe del lavello.

6. Regolare la mensola e le gambe al fine di raggiungere una posizione perfettamente orizzontale, se necessario utilizzando una livella a bolla d'aria.
7. Serrare tutti i gambi filettati **[F]**.
8. Collocare in posizione verticale il lavello e rimuovere la pellicola protettiva rimanente **[G]**.
9. Se necessario regolare i piedi per assicurarsi che il lavello sia in posizione perfettamente orizzontale.

Pulizia e manutenzione

- Pulire il lavello regolarmente utilizzando un detergente per acciaio inox.
- Rimuovere sempre gli eventuali residui di detergente perché possono scolorire la superficie della mensola.
- Non lasciare mai umida la superficie della mensola in quanto può scolorire.

Tappo e unità di troppo pieno



Numero	Descrizione
1	Corpo troppo pieno da 1½"
2	Guarnizione in gomma
3	Rondella in P.E. 80 mm
4	Piletta in acciaio inox 85 mm
5	Vite metallica 40 mm x 6 mm
6	Tappo 1¾"
7	Catena
8	Griglia troppo pieno
9	Rondella troppo pieno
10	Testata troppo pieno
11	Conduttura troppo pieno

1. Inserire l'unità tappo e troppopieno come indicato sopra.
2. Collegare l'unità allo scarico utilizzando un tubo appropriato.



Nota: in caso di dubbi sui collegamenti rivolgersi a un idraulico qualificato.

Tutti i diritti riservati. È vietata la riproduzione o la trasmissione in alcuna forma, elettronica, meccanica, mediante fotocopiatura o altro sistema di riproduzione, di qualsiasi parte delle presenti istruzioni senza la previa autorizzazione scritta di VOGUE.

Le informazioni contenute sono corrette e accurate al momento della stampa, tuttavia VOGUE si riserva il diritto di modificare le specifiche senza preavviso.

Consejos de Seguridad

- Aunque se ha tenido el máximo cuidado para eliminar bordes agudos, debe tener cuidado al limpiar o manipular el carrito para evitar el riesgo de lesiones con los bordes de metal expuestos.
- No sobrecargue el tablero de la mesa o la estantería ya que esto provocará que se comben.

Descripción del Producto

- **U901** - Fregadero de una cubeta escurridor a la derecha
- 1000 mm
- **U902** - Fregadero de una cubeta escurridor a la izquierda
- 1000 mm
- **U903** - Fregadero de una cubeta escurridor a la izquierda
- 1200 mm
- **U904** - Fregadero de una cubeta escurridor a la derecha
- 1200 mm
- **U905** - Fregadero de cubeta doble escurridor a la derecha
- 1500 mm
- **U906** - Fregadero de cubeta doble escurridor a la izquierda
- 1500 mm
- **U907** - Fregadero de una cubeta escurridor doble
- 1500 mm
- **U908** - Fregadero de cubeta doble escurridor a la derecha
- 1800 mm
- **U909** - Fregadero de cubeta doble escurridor a la izquierda
- 1800 mm
- **U910** - Fregadero de cubeta doble escurridor doble
- 2400 mm

Montaje

1. Retire todo el film protector de la estantería, de las patas y de la parte inferior del fregadero, teniendo cuidado de no rasgar las superficies.
2. Coloque el fregadero boca abajo en el suelo **[A]**.
3. Inserte las patas en las ranuras situadas en cada esquina del fregadero **[B & C]**.

i Nota: No fije todavía las patas al fregadero. De este modo es más fácil la inserción de la estantería.

4. Coloque las ranuras de esquina de la estantería sobre las cuatro patas y baje el estante aproximadamente 25 cm hacia abajo en las patas **[D]**.

i Nota: Las patas están marcadas a 25 cm para ayudar a colocar la estantería en una posición nivelada

5. Sujete la estantería en posición e inserte los tornillos de cabeza ranurada para fijar la estantería sin apretar a cada pata **[E]** y las patas a la parte superior del fregadero. .

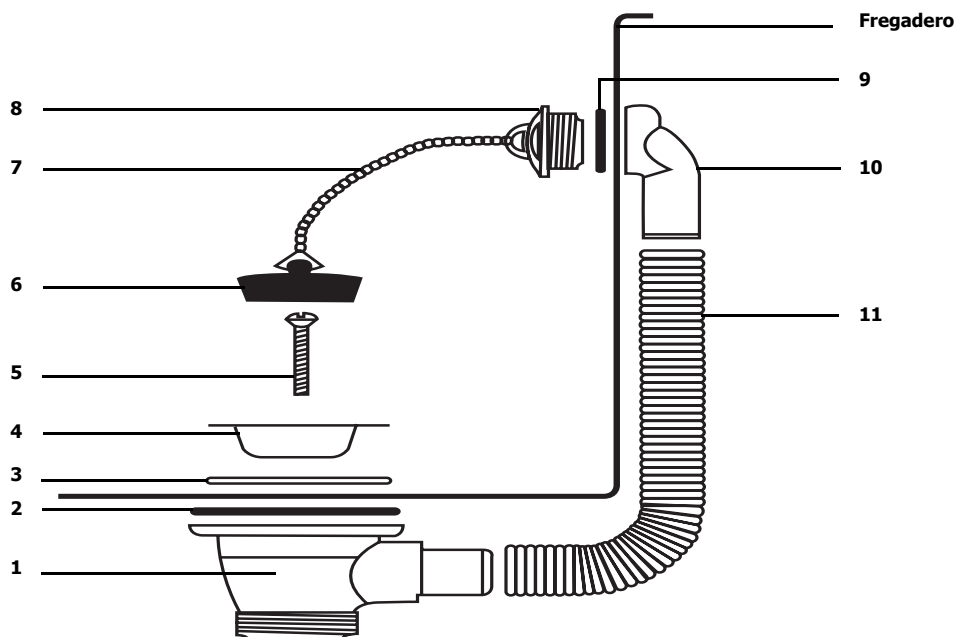
i Nota: Dejar flojos los tornillos de cabeza ranurada permite ajustar la estantería del fregadero y las patas.

6. Ajuste la estantería y las patas de forma que estén niveladas (utilice un nivel de burbuja si es necesario).
7. Apriete todos los tornillos de cabeza ranurada **[F]**.
8. Coloque el fregadero boca arriba y retire el film protector restante **[G]**.
9. Si es necesario ajuste los pies para nivelar el fregadero.

Limpieza, Cuidado y Mantenimiento

- Limpie el fregadero regularmente utilizando un limpiador adecuado para acero inoxidable.
- Elimine siempre los restos de limpiador. Podría decolorar la superficie de la estantería.
- No deje nunca húmeda la superficie de la estantería ya que esto podría causar decoloración.

Unidad de Tapón y Llenado



Número	Descripción
1	Cuerpo de rebose de 1½"
2	Junta de caucho
3	Arandela de P.E. de 80 mm
4	Brida de desechos de acero inoxidable de 85 mm
5	Tornillo de metal de 40 mm x 6 mm
6	Tapón de desechos de 1¾"
7	Cadena
8	Rejilla de rebose
9	Arandela de rebose
10	Cabezal de rebose
11	Tubería de rebose

1. Inserte la Unidad de Tapón y Llenado como se muestra anteriormente.
2. Conecte la unidad a la salida de drenaje con una tubería adecuada.

i Nota: Consulte con un lampista cualificado si no está seguro de que las conexiones sean las adecuadas.

Reservados todos los derechos. Puede estar prohibida la reproducción o transmisión en cualquier forma o por cualquier medio electrónico, mecánico, de fotocopiado, registro o de otro tipo, de cualquier parte de estas instrucciones sin la autorización previa y por escrito de VOGUE.

Se ha hecho todo lo posible para garantizar que todos los datos son correctos en el momento de su publicación; sin embargo, VOGUE se reserva el derecho a modificar las especificaciones sin que medie notificación previa.

Conselhos de segurança

- Embora todo o cuidado tenha sido tomado para remover extremidades pontiagudas, deverá ter cuidado ao limpar ou manusear o carrinho, para evitar o risco de lesões causadas por extremidades de metal salientes.
- Não sobrecarregue o topo da pia ou a prateleira, fazendo com que dobre.

Descrição do produto

- **U901** - Pia com uma bacia Escorredor do lado direito 1000mm
- **U902** - Pia com uma bacia Escorredor do lado esquerdo 1000mm
- **U903** - Pia com uma bacia Escorredor do lado esquerdo 1200mm
- **U904** - Pia com uma bacia Escorredor do lado direito 1200mm
- **U905** - Pia com duas bacias Escorredor do lado direito 1500mm
- **U906** - Pia com duas bacias Escorredor do lado esquerdo 1500mm
- **U907** - Pia com uma bacia Escorredor duplo 1500mm
- **U908** - Pia com duas bacias Escorredor do lado direito 1800mm
- **U909** - Pia com duas bacias Escorredor do lado esquerdo 1800mm
- **U910** - Pia com duas bacias Escorredor duplo 2400mm

Montagem

i Nota: controlar todo o material de embalagem e verificar se há peças pequenas que se soltaram durante o transporte.

1. Retire toda a película protectora da prateleira, pés e por baixo da pia, tendo cuidado para evitar riscar as superfícies.
2. Coloque a pia virada ao contrário no chão **[A]**.
3. Insira os pés nas cavidades situadas em cada canto da pia **[B & C]**.

i Nota: Não fixe os pés à pia nesta altura. Isto torna mais fácil a colocação da prateleira.

4. Posicione as cavidades de canto da prateleira por cima dos quatro pés e rebaixe a prateleira aproximadamente 25cm nos pés **[D]**.

i Nota: Os pés estão assinalados a 25 cm para ajudar a posicionar a prateleira numa posição nivelada.

5. Segure a prateleira na posição certa e insira os parafusos de fixação para fixar (não totalmente) a prateleira a cada pé **[E]** e os pés ao topo da pia.

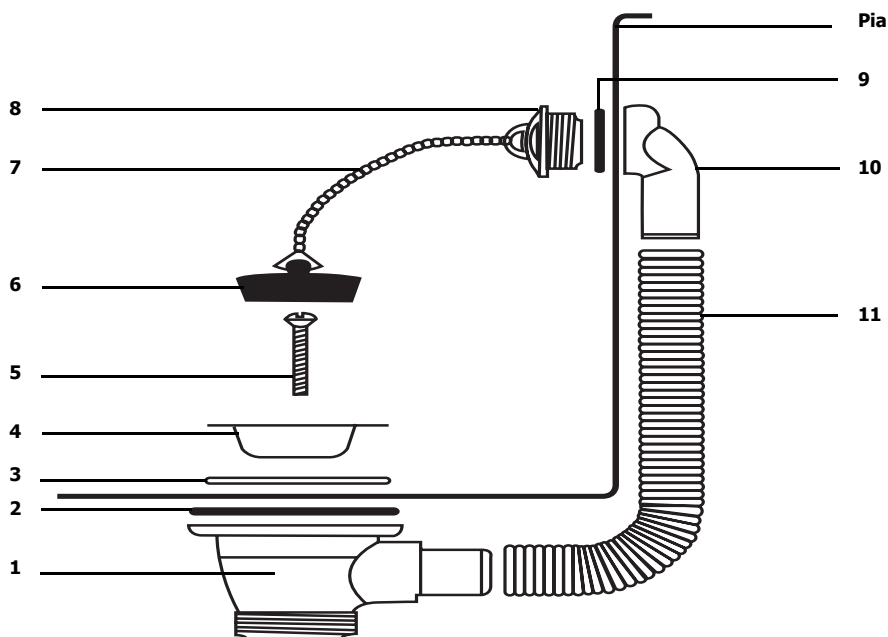
i Nota: Ao deixar os parafusos de fixação soltos, possibilita os ajustes na prateleira da pia e nos pés.

6. Ajuste a prateleira e os pés de forma a ficarem nivelados (utilize um instrumento de nivelamento, se necessário).
7. Aperte todos os parafusos de fixação **[F]**.
8. Coloque a pia na posição vertical e remova a restante película protectora **[G]**.
9. Se necessário, ajuste os pés para nivelar a pia.

Limpeza, cuidados & manutenção

- Limpe a pia com regularidade, usando um produto de limpeza adequado para aço inoxidável.
- Remova sempre os resíduos do produto de limpeza. Estes podem manchar a superfície da prateleira.
- Nunca deixe a superfície da prateleira húmida, pois pode causar descoloração.

Unidade de fecho e transbordo



Número	Descrição
1	Peça para transbordo 1 1/2"
2	Junta vedante de borracha
3	Anilha P.E. 80mm
4	Flange para esgoto em aço inoxidável 85mm
5	Parafuso de metal 40mm x 6mm
6	Tampa de esgoto 1 3/4"
7	Corrente
8	Grelha para transbordo
9	Anilha para transbordo
10	Extremidade de transbordo
11	Tubo de transbordo

1. Insira a unidade de fecho e transbordo como indicado em cima.
2. Ligue a unidade à saída de esgoto com tubagem adequada.

i Nota: Consulte um canalizador qualificado, no caso de dúvidas quanto às ligações adequadas.

Todos os direitos reservados. É proibida a reprodução electrónica ou mecânica, ou por qualquer outro meio copiar, guardar em meios digitais ou transmitir a terceiros estas instruções, seja parcialmente ou na sua totalidade, sem a autorização prévia de VOGUE.

Nós nos esforçamos para que no dia de publicação deste manual todos os pormenores sejam correctos, no entanto, a VOGUE tem o direito de alterar as especificações sem aviso prévio.

Säkerhetsråd

- Trots att alla försiktighetsåtgärder vidtagits för att avlägsna vassa kanter, måste du vara försiktig när vagnen rengörs eller hanteras så att du inte skadar dig på metallkanterna.
- Överbelasta inte diskbänken eller hyllan så att de böjs.

Produktbeskrivning

- **U901** - Diskbänk med en diskho och höger dräneringsyta 1 000 mm
- **U902** - Diskbänk med en diskho och vänster dräneringsyta 1 000 mm
- **U903** - Diskbänk med en diskho och vänster dräneringsyta 1 200 mm
- **U904** - Diskbänk med en diskho och höger dräneringsyta 1 200 mm
- **U905** - Diskbänk med två diskhoar och höger dräneringsyta 1 500 mm
- **U906** - Diskbänk med två diskhoar och vänster dräneringsyta 1 500 mm
- **U907** - Diskbänk med en diskho och två dräneringsytor 1 500 mm
- **U908** - Diskbänk med två diskhoar och höger dräneringsyta 1 800 mm
- **U909** - Diskbänk med två diskhoar och vänster dräneringsyta 1 800 mm
- **U910** - Diskbänk med två diskhoar och två dräneringsytor 2 400 mm

Montering

i Obs: Kontrollera förpackningsmaterialet för smådelar som kan ha lossnat under transporten.

1. Ta bort all skyddsfilm från hyllan, benen och diskbänkens undersida och var försiktig så att du inte repar ytorna.
2. Placera diskbänken upp och ned på golvet **[A]**.
3. För in benen i uttagen i hörnen på diskbänken **[B & C]**.

i Obs: Säkra inte benen i diskbänken än. Det gör det lättare att föra in hyllan.

4. Positionera hörnuttagen på hyllan över de fyra benen och sänk ned hyllan ca. 25 cm på benen **[D]**.

i Obs: 25 cm är markerat på benen vilket hjälper dig att montera hyllan vågrätt.

5. Håll fast hyllan på plats, för in ställskruvarna och säkra hyllan på benen **[E]** och benen på diskbänken utan att dra åt helt

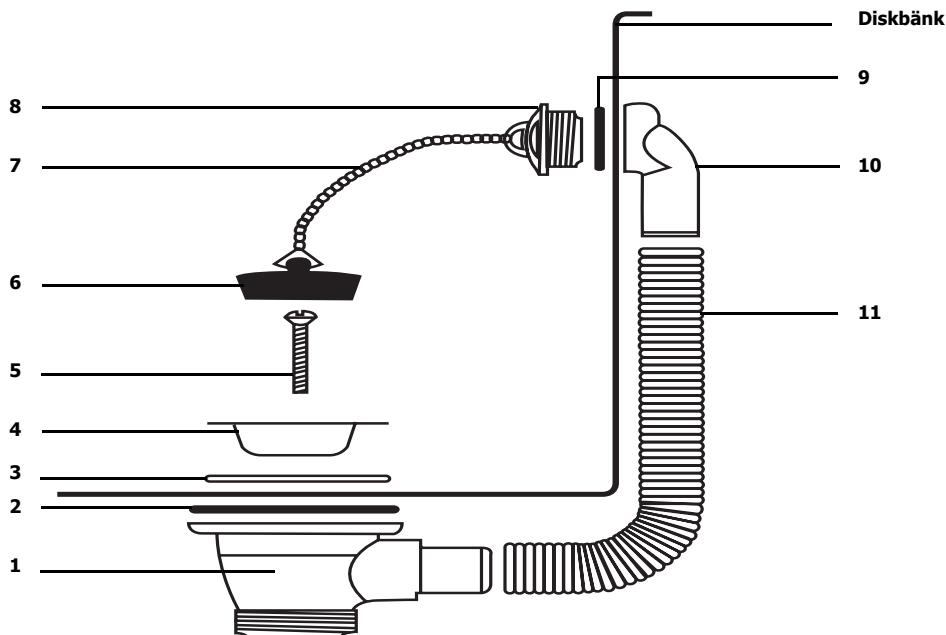
i Obs: Dra inte åt ställskruvarna än, du kanske behöver justera hyllan och benen.

6. Justera hyllan och benen så att de är vågräta (använd ett vattenpass om det behövs).
7. Dra åt ställskruvarna **[F]**.
8. Ställ diskbänken upprätt och ta bort den återstående skyddsfilm **[G]**.
9. Nivellera diskbänken genom att justera tassarna om det behövs

Rengöring, omvårdnad och underhåll

- Rengör diskbänken regelbundet med ett rengöringsmedel som är lämpligt för rostfritt stål.
- Avlägsna alltid eventuella rester av rengöringsmedlet. De kan missfärga hyllans yta.
- Låt aldrig hyllans yta vara blöt eftersom det kan orsaka missfärgning.

Propp och utlopp



Nummer	Beskrivning
1	1½" överflödesenhet
2	Gummitätning
3	80 mm PE-bricka
4	85 mm avloppspläs i rostfritt stål
5	40 mm x 6 mm metallskruv
6	1¾" diskpropp
7	Kedja
8	Överflödesgaller
9	Överflödesbricka
10	Överflödeshuvud
11	Överfallsrör

1. För in proppen och överflödesenheten så som visas ovan.
2. Anslut enheten till avloppet med lämpliga rör.



Obs: Kontakta en kvalificerad rörmokare om du är osäker på anslutningarna.

Alla rättigheter reserverade. Ingen del av dessa instruktioner får framställas eller överföras i någon form eller på något sätt, elektroniskt, mekaniskt, fotokopieras, spelas in eller på annat sätt, utan tidigare skriftligt tillstånd från VOGUE.

Vi gör allt vi kan för att försäkra att alla detaljer är korrekta då informationen trycks, men, VOGUE förbehåller sig rätten att ändra specifikationerna utan tidigare meddelande.

Sikkerhedstips

- Selvom vi har gjort os alle bestræbelser på at eliminere skarpe kanter, skal De være forsigtig, når De gør rullebordet rent eller bruger det for at forhindre, at De skærer Dem selv på de ikke-afskærmede metalkanter.
- De må ikke lægge for mange ting på bordet til vasken eller på hylden, da dette vil bøje overfladerne.

Produktbeskrivelse

- **U901** - Enkelt stålvaske med afdrypningsbakke til højre 1000mm
- **U902** - Enkelt stålvaske med afdrypningsbakke til venstre 1000mm
- **U903** - Enkelt stålvaske med afdrypningsbakke til venstre 1200mm
- **U904** - Enkelt stålvaske med afdrypningsbakke til højre 1200mm
- **U905** - Dobbelt stålvaske med afdrypningsbakke til højre 1500mm
- **U906** - Dobbelt stålvaske med afdrypningsbakke til venstre 1500mm
- **U907** - Enkelt stålvaske med afdrypningsbakke på begge sider 1500mm
- **U908** - Dobbelt stålvaske med afdrypningsbakke til højre 1800mm
- **U909** - Dobbelt stålvaske med afdrypningsbakke til venstre 1800mm
- **U910** - Dobbelt stålvaske med afdrypningsbakke til begge sider 2400mm

Montering

1. Tag den beskyttende plastfolie af hylderne, benene og undersien af vasken, idet De er forsigtig med ikke at ridse overfladerne.
2. Anbring vasken på gulvet med oversiden nedad **[A]**.
3. Sæt benene i indfatningerne i hvert hjørne af vasken **[B & C]**.

i Bemærk: De skal ikke fastgøre benene til vasken på nuværende stadie. Dette vil gøre det lettere at sætte hylden i.

4. Anbring hjørneindfatningerne henover de fire ben, og sænk vasken ca. 25cm ned ad benene **[D]**.

i Bemærk: Der sidder mærker på benene ved 25cm, som skal hjælpe med at anbringe hylden, så den sidder lige.

5. Hold hylden på plads, og sæt stopskruerne løst i, så hylden sidder let fast mod hvert af benene **[E]** og benene på vasken.

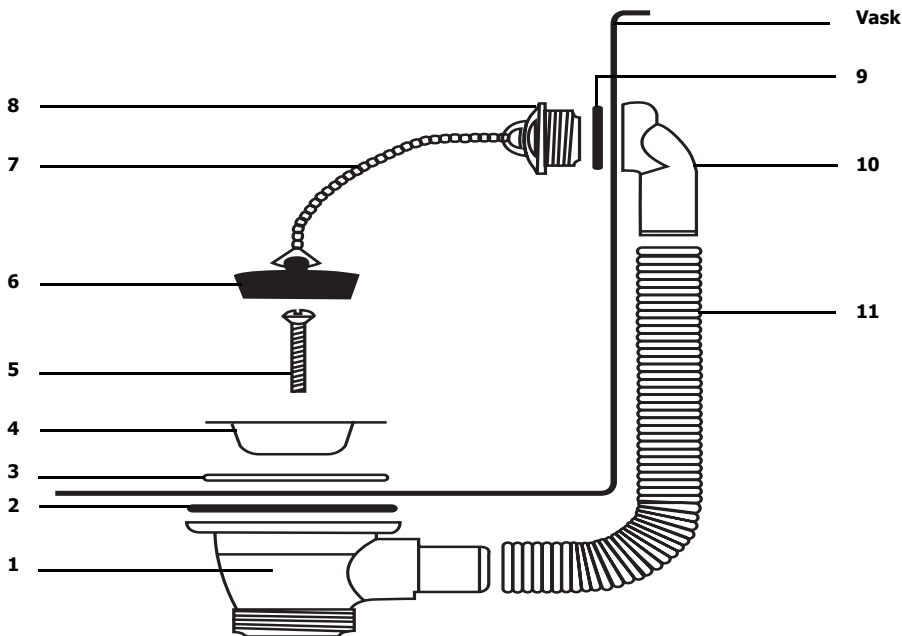
i Bemærk: Hvis De lader stopskruerne være løse, vil dette gøre det lettere at justere hylden og benene.

6. Justér hylden og benene, så de er lige (brug et vaterpas, hvis det er nødvendigt).
7. Stram alle stopskruerne **[F]**.
8. Stil vasken op, og tag resten af den beskyttende plastfolie af **[G]**.
9. Hvis det er nødvendigt, kan De justere fødderne for at stille vasken lige.

Rengøring, pleje og vedligeholdelse

- Rengør regelmæssigt vasken med et rengøringsmiddel, som er passende til brug med rustfrit stål.
- Fjern altid restprodukter fra rengøringsmidlet. Disse kan misfarve hydrens overflade.
- Efterlad aldrig hylden i en våd tilstand, da dette også kan misfarve overfladen.

Prop og overløbsenheden



Nummer	Beskrivelse
1	Overløbsdel på 1½"
2	Gummiforsegling
3	80mm P.E. skive
4	85mm afløbsflange af rustfrit stål
5	40mm x 6mm metalskrue
6	Afløbsprop på 1¾"
7	Kæde
8	Overløbsgitter
9	Overløbsskive
10	Overløbshoved
11	Overløbsrør

1. Sæt proppen og overløbsenheden i som vist ovenfor.
2. Tilslut enheden til afløbet med et passende rør.

i Bemærk: Rådfør Dem med en kvalificeret VVS-mand, hvis De er usikker på, hvad der vil være de mest passende forbindelser.

Med forbehold for alle rettigheder. Ingen del af disse anvisninger må produceres eller transmitteres i noget format eller på nogen måde, hvad enten det drejer sig om elektronisk, mekanisk, fotokopiering, lagring på edb eller andet, før der er blevet forudindhentet skriftlig tilladelse hertil fra VOGUE.

Der er blevet gjort alle bestræbelser på at sikre, at oplysningerne er korrekte på trykningstidspunktet, men VOGUE forbeholder sig ret til at ændre specifikationerne uden varsel.

Sikkerhetstips

- Selv om det er tatt skritt for å fjerne alle skarpe kanter, må det utvises varsomhet ved rengjøring og håndtering av trallen for å unngå faren for personskader på grunn av utsatte metallkanter.
- Kummens topp og hyllen må ikke overbelastes slik at de bøyes.

Produktbeskrivelse

- **U901** - Kum med enkelt bolle høyre utløp 1000 mm
- **U902** - Kum med enkelt bolle venstre utløp 1000 mm
- **U903** - Kum med enkelt bolle venstre utløp 1200 mm
- **U904** - Kum med enkelt bolle høyre utløp 1200 mm
- **U905** - Kum med dobbelt bolle høyre utløp 1500 mm
- **U906** - Kum med dobbelt bolle venstre utløp 1500 mm
- **U907** - Kum med enkelt bolle dobbelt utløp 1500 mm
- **U908** - Kum med dobbelt bolle høyre utløp 1800 mm
- **U909** - Kum med dobbelt bolle venstre utløp 1800 mm
- **U910** - Kum med dobbelt bolle dobbelt utløp 2400 mm

Sammensetting

1. Fjern all beskyttelsesfilm fra hyllen, beinene og kummens underside; sørg for å unngå riper i overflatene.
2. Sett kummen på gulvet med oversiden nedover **[A]**.
3. Sett beinene inn i soklene som er plassert i kummens hjørner **[B & C]**.

i Merk: Beinene skal ikke festes til kummen ennå. Da blir det lettere å sette inn hyllen.

4. Plasser hyllens hjørnesokler over de fire beinene og senk hyllen cirka 25 cm ned på beinene **[D]**.

i Merk: Det er merker ved 25 cm på beinene for å gjøre det lettere å plassere hyllen vannrett.

5. Hold hyllen på plass og sett inn snittskruene slik at hyllen holdes løst til hvert bein **[E]** og beinene til toppen av kummen.

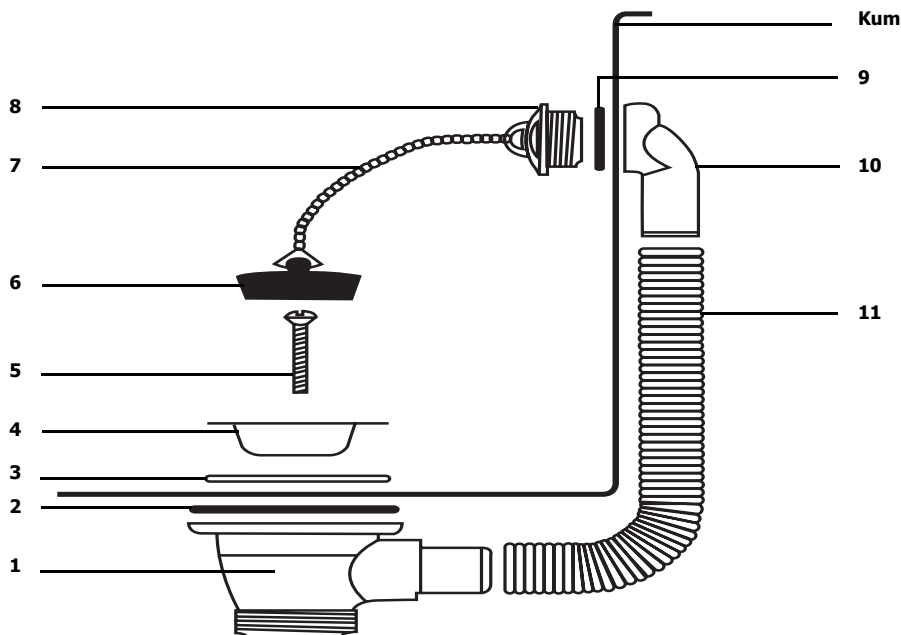
i Merk: La snittskruene være løse slik at der er mulig å justere kummens hylle og bein.

6. Juster hyllen og beinene slik at de er i vinkel (bruk eventuelt et vater).
7. Stram alle snittskruene **[F]**.
8. Sett kummen i oppreist stilling og fjern resterende beskyttelsesfilm **[G]**.
9. Om nødvendig justeres føttene for å få kummen vannrett.

Rengjøring, stell og vedlikehold

- Kummen rengjøres regelmessig med et rengjøringsmiddel som egner seg for rustfritt stål.
- Rester av rengjøringsmidlet skal alltid fjernes. Dette kan være årsak til misfarging av hyllen.
- Kummens overflate må aldri etterlates fuktig fordi dette kan gi misfarging.

Plugg og overløpsenhet



Antall	Beskrivelse
1	1½" Overløpshus
2	Gummipakning
3	80mm polyetylen skive
4	85 mm avfallsflens i rustfritt stål
5	40 mm x 6 mm metallskruer
6	1¾" avfallsplugg
7	Kjede
8	Overløpsgitter
9	Overløpsskive
10	Overløpshode
11	Overløpsrør

1. Sett inn pluggen og overløpsenheten som vist ovenfor.
2. Forbind enheten til utløpet med passende røropplegg.



Merk: I tilfelle av tvil om riktig tilslutning bør en rørlegger konsulteres.

Vi tar forbehold om alle rettigheter. Ikke noen del av disse instruksjonene må fremstilles eller oversendes i noen form eller med noen midler, elektronisk, mekanisk, fotokopiert, nedskrevet eller på noen annen måte, uten at VOGUE har gitt skriftlig tillatelse på forhånd.

Det er truffet omfattende tiltak for å sikre at alle detaljer er korrekte på tidspunktet for trykking, men VOGUE forbeholder seg retten til å endre spesifikasjoner uten forvarsel.

Turvallisuusvihjeitä

- Vaikka tarkkaa huolellisuutta onkin noudatettu kaikkien terävien reunojen poistossa, on tarjoiluvaunua puhdistettaessa tai käsiteltäessä oltava erittäin varovainen, jotta estettäisiin paljaista metallireunoista mahdollisesti aiheutuvat vammat.
- Älä ylikuormita pesupöydän tasoa tai hyllyä, koska se aiheuttaa niiden taipumista.

Tuoteluettelo

- **U901** – Yhden altaan pesupöytä O/P valutustasolla 1000mm
- **U902** - Yhden altaan pesupöytä V/P valutustasolla 1000mm
- **U903** - Yhden altaan pesupöytä V/P valutustasolla 1200mm
- **U904** - Yhden altaan pesupöytä O/P valutustasolla 1200mm
- **U905** - Kahden altaan pesupöytä O/P valutustasolla 1500mm
- **U906** - Kahden altaan pesupöytä V/P valutustasolla 1500mm
- **U907** - Yhden altaan pesupöytä kahdella valutustasolla 1500mm
- **U908** - Kahden altaan pesupöytä O/P valutustasolla 1800mm
- **U909** - Kahden altaan pesupöytä V/P valutustasolla 1800mm
- **U910** - Kahden altaan pesupöytä kahdella valutustasolla 2400mm

Kokoaminen

1. Poista kaikki suojaava kalvo hyllystä, jaloista ja pesupöydän alta varoen vahingoittamasta pintoja.
2. Aseta pesutaso lattialle oikea puoli lattiaa vasten **[A]**.
3. Aseta jalat paikoilleen pesupöydän kussakin kulmassa olevaan istukkaan **[B & C]**.

Huom.: Älä kiinnitä jalkoja paikoilleen tässä vaiheessa. Tällä tavoin hylly on helpompi asettaa paikalleen.

4. Aseta hyllyn kulmaistukat kunkin neljän jalan päälle ja laske hyllyä noin 25cm alaspäin jalkoja pitkin **[D]**.

Huom.: Jaloissa on merkki 25cm:n kohdalla, jotta hylly saataisiin vaakasuoraan asentoon.

5. Pidä hyllyä paikallaan ja työnnä vaarnaruuvit löysästi paikoilleen hyllyn kiinnittämiseksi kuhunkin jalkaan **[E]** sekä jalkojen kiinnittämiseksi pesupöydän päällystasoon.

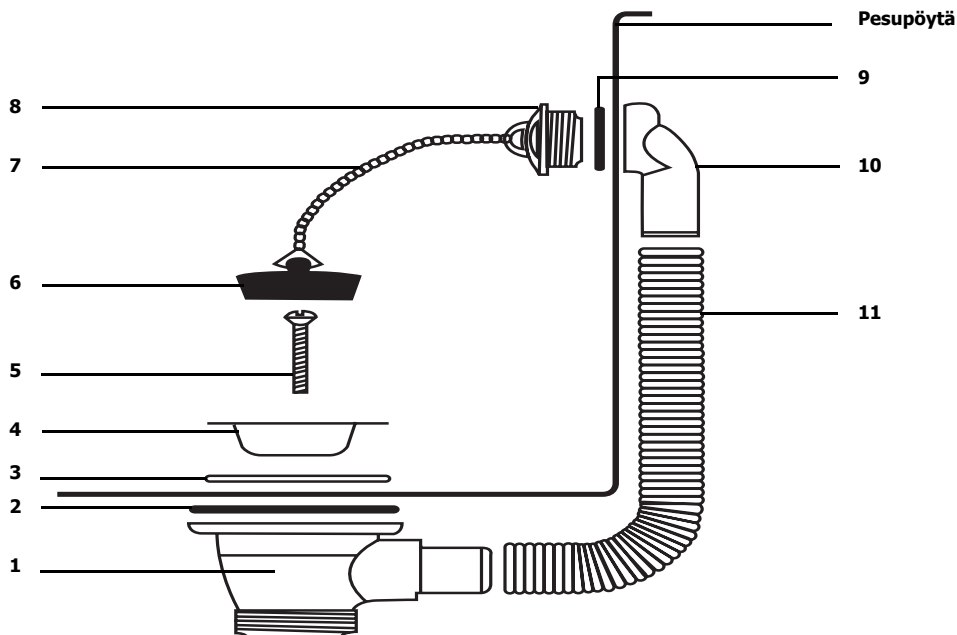
Huom.: Kun vaarnaruuvit jätetään löysiksi, voidaan pesupöydän hyllyä ja jalkoja säätää.

6. Säädä hyllyä ja jalkoja siten, että ne ovat vaakatasossa (käytä tarvittaessa vatupassia).
7. Kiristä kaikki vaarnaruuvit **[F]**.
8. Nosta pesupöytä pystyyn ja poista jäljellä oleva suojakalvo **[G]**.
9. Tarpeen vaatiessa voit säätää jalkoja, jotta pesupöytä saataisiin vaakatasoon.

Puhdistus, hoito & huolto

- Puhdista pesupöytä säännöllisesti käyttäen ruostumattoman teräksen puhdistamiseen sopivaa puhdistusainetta.
- Poista aina puhdistusaineen jäänteet. Ne voivat muuttaa hyllyn pinnan väriä.
- Älä jätä hyllyn pintaa koskaan kosteaksi, koska se voi aiheuttaa värin muuttumista.

Tulppa ja ylivuotolaite



Numero	Kuvaus
1	1½" Ylivuotorunko
2	Kumitiiviste
3	80mm P.E. välilevy
4	85mm viemäri-laippa ruostumattomasta teräksestä
5	40mm x 6mm metalliruuvi
6	1¾" viemäritulppa
7	Ketju
8	Ylivuotoverkko
9	Ylivuotovälilevy
10	Ylivuotopää
11	Ylivuotoputki

1. Aseta tulppa ja ylivuotolaite paikalleen yllä esitetyllä tavalla.
2. Liitä laite viemäriputkeen sopivilla putken osilla.

Huom.: Kysy neuvoa pätevältä putkimieheltä, jos ei olla varmoja tarkoitukseen sopivista liitoksista.

Kaikki oikeudet pidätetään. Mitään näiden ohjeiden osaa ei saa jäljentää tai lähettää missään muodossa tai millään tavalla, elektronisesti, mekaanisesti, valokopioimalla, nauhoittamalla tai jollain muulla tavalla ilman, että VOGUE on antanut etukäteisen luvan.

Kaikki mahdollinen on tehty sen hyväksi, että annetut tiedot olisivat aina painatushetkellä oikeita, mutta VOGUE varaa itselleen oikeuden muuttaa tietoja siitä erikseen ilmoittamatta.

• Notes • Remarques • Notas • Opmerkingen • Anmerkungen • Notas •
• Note • Noteringar • Merknader • Bemærkninger • Huomautukset •

• Notes • Remarques • Notas • Opmerkingen • Anmerkungen • Notas •
• Note • Noteringar • Merknader • Bemærkninger • Huomautukset •

VOGUE