

# HYGIPLAS Infrared Thermometer



**NL** Infrarood-thermometer

**PT** Termómetro de infravermelhos

**FR** Thermomètre infrarouge

**DE** Infrarot-Thermometer

**IT** Termometro a infrarossi

**ES** Termómetro infrarrojo

**Model • Modèle • Modell • Modello • Modelo • Malli:**

**GG749**



**SAFETY TIPS**

- DO NOT submerge the unit in water
- The product is not designed for use in medical evaluations. The product can only be used to measure food temperature.
- Only qualified personnel should perform repairs not covered in this manual.

**FEATURES**

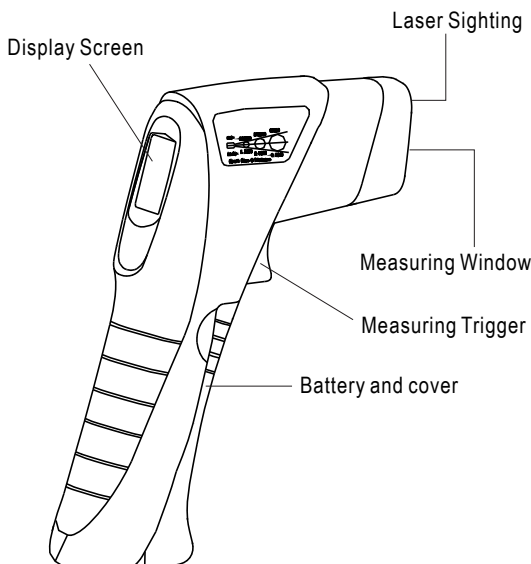
- Ultra Low power consumption in shutdown mode
- Backlit LCD display
- Laser On/Off switch
- °C and °F selectable
- Temperature data storage

**SPECIFICATION**

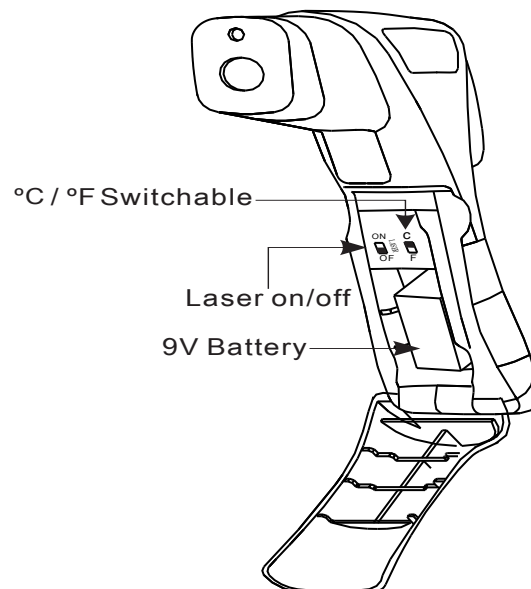
Distance Spot Ratio:	12:1
Temperature Range	-50°C to 400°C (-58°F to 752°F)
Accuracy	±3°C (±5°F) from -50°C to -30°C (-58°F to -22°F) ±2°C (±3°F) from -30°C to 100°C (-22°F to 212°F) ±2% from 100°C to 400°C (212°F to 752°F)
Resolution	0.1°C (0.1°F)
Response Time	500ms
Auto Power Off	Automatically after approx 6 secs
Battery	9V
Battery Life	8.5hrs
Dimensions	180(H) x 50(W) x 100(D)mm (7.08"x1.97"x3.94")
Weight	225g

**UNIT DIAGRAMS**

**1. Unit**




**2. Battery cover**



## INSTALLATION

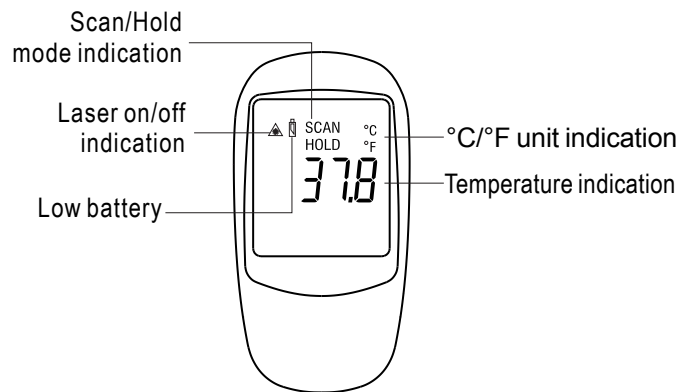
### Battery

1. The unit is supplied and powered by a 9V battery.
2. When the battery is low, the battery symbol  will appear.
3. To change the 9V battery, pull open the battery cover, and replace with a new one, and push back the cover to close.

## OPERATION

1. To measure a temperature. Point the unit at the target you want to measure, push the trigger and hold until the end of the shot.
2. In **SCAN** mode, the LCD displays the current temperature in either °C or °F. To switch between °C or °F, use the button inside the battery cover (see diagram 2)
3. The unit will **HOLD** the last reading for approx 6 seconds after the trigger is released, the word **HOLD** appears.
4. Be sure to consider the target area inside the angle of vision on this instrument. The single spot of laser is used for aiming only.

### LCD Display



## TECHNIQUES OF INFRARED

- The field of view (FOV) is the angle of vision at which the instrument operates, and is determined by the optics of the unit.
- The FOV is the ratio of the distance from the target to the target diameter. The smaller the target, the closer you should be to it.
- When the target is small, it is important to bring the thermometer closer to the target to insure that only the target is being measured, excluding the surroundings.

## MAINTENANCE

1. Cleaning the lens: Remove any loose particles using clean compressed air
2. Carefully wipe the surface with a moist cotton swab. The swab may be moistened with water
3. **DO NOT** use solvents to clean the lens



## VEILIGHEIDSTIPS

- Dompel het apparaat NIET ONDER in water
- Het product is niet bedoeld voor gebruik bij medisch onderzoek. Het product kan uitsluitend worden gebruikt voor het nemen van de temperatuur van etenswaren.
- Reparaties die niet worden behandeld in deze handleiding mogen uitsluitend worden uitgevoerd door bevoegd personeel.

## KENMERKEN

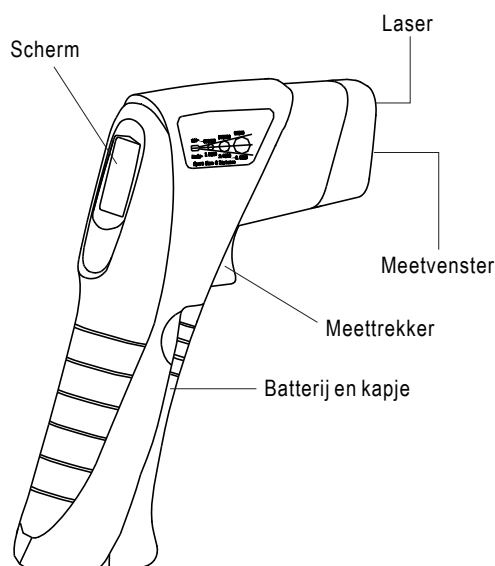
- Bijzonder laag stroomverbruik indien uitgeschakeld
- LCD-scherm met achterverlichting
- Aan-/uitschakelaar laserlicht
- °C en °F selecteerbaar
- Opslag van temperatuurgegevens

## SPECIFICATIE

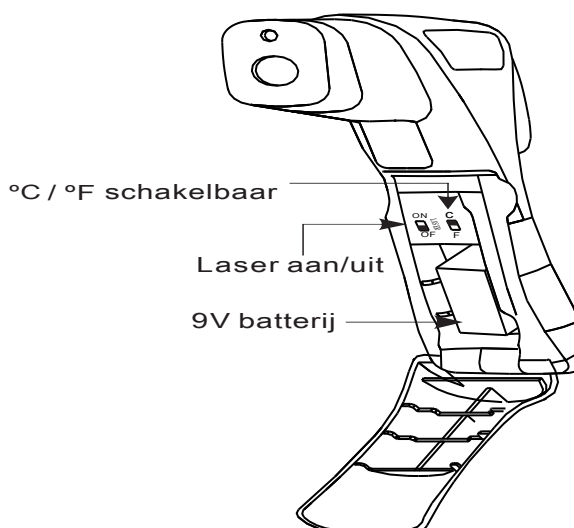
Verhouding van afstandspunt:	12:1
Temperatuurbereik	-50°C tot 400°C (-58°F tot 752°F)
Nauwkeurigheid	±3°C (±5°F) van -50°C tot -30°C (-58°F tot -22°F) ±2°C (±3°F) van -30°C tot 100°C (-22°F tot 212°F) ±2% van 100°C tot 400°C (212°F tot 752°F)
Resolutie	0,1°C (0,1°F)
Reactietijd	500ms
Automatische uitschakeling	Automatisch na ca. 6 seconden
Batterij	9V
Batterijleven	8,5 uur
Afmetingen	180(H) x 50(B) x 100(D)mm (7,08"x1,97"x3,94")
Gewicht	225 g

## TEKENINGEN

### 1. Eenheid




### 2. Batterijkapje



## INSTALLATIE

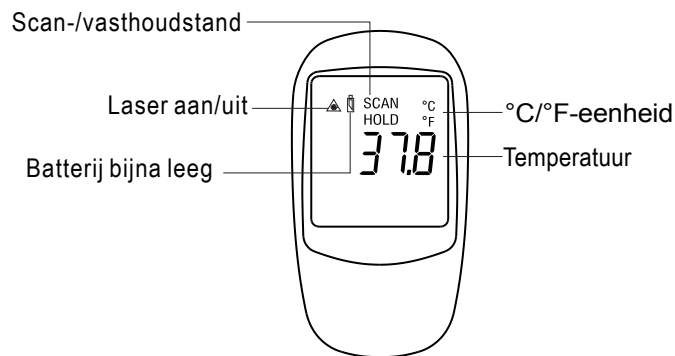
### Batterij

1. Het apparaat werkt op een 9V batterij (meegeleverd).
2. Wanneer de batterij bijna leeg is, verschijnt het batterijteken .
3. Om de 9V batterij te vervangen, trekt u het batterijkapje open en vervangt u hem met een nieuwe. Duw het kapje vervolgens weer dicht.

### BEDIENING

1. Het meten van de temperatuur. Richt het apparaat op het voorwerp dat u wilt meten, houd de trekker ingedrukt tot het eind van het schot.
2. In de **SCAN**-stand geeft het LCD-scherm de huidige temperatuur aan in °C of °F. Om te wisselen tussen °C en °F gebruikt u de knop achter het batterijkapje (zie afbeelding 2)
3. Het apparaat **BEHOUDT** de laatste meting ca. 6 seconden nadat de trekker is losgelaten, en dan verschijnt het woord **HOLD**.
4. Let op het doel in het gezichtsveld van het instrument. De punt van de laser dient uitsluitend voor het richten.

### LCD-scherm



### TECHNIEKEN VAN INFRAROOD

- Het gezichtsveld geeft de hoek aan waarop het instrument werkt, en deze wordt bepaald door de optische delen van het apparaat.
- Het gezichtsveld is de verhouding tussen de afstand tot het doel en de diameter van het doel. Hoe kleiner het doel, hoe dichterbij u moet zijn.
- Bij een klein doel is het belangrijk om de thermometer dichterbij het doel te brengen om ervoor te zorgen dat alleen het doel wordt gemeten, en niet de omgeving.

### ONDERHOUD

1. Reiniging van de lens: Verwijder losse deeltjes met schone perslucht
2. Veeg het oppervlak voorzichtig schoon met een vochtig wattenstokje. Het wattenstokje kan met water vochtig worden gemaakt
3. **GEBRUIK GEEN** oplosmiddelen om de lens schoon te maken

## CONSEILS DE SÉCURITÉ

- NE PAS immerger l'appareil dans l'eau.
- Ce produit n'est pas conçu pour être utilisé lors d'examens médicaux. Il est uniquement conçu pour mesurer la température d'aliments.
- Toute réparation non couverte dans le présent manuel doit uniquement être réalisée par du personnel compétent.

## CARACTÉRISTIQUES

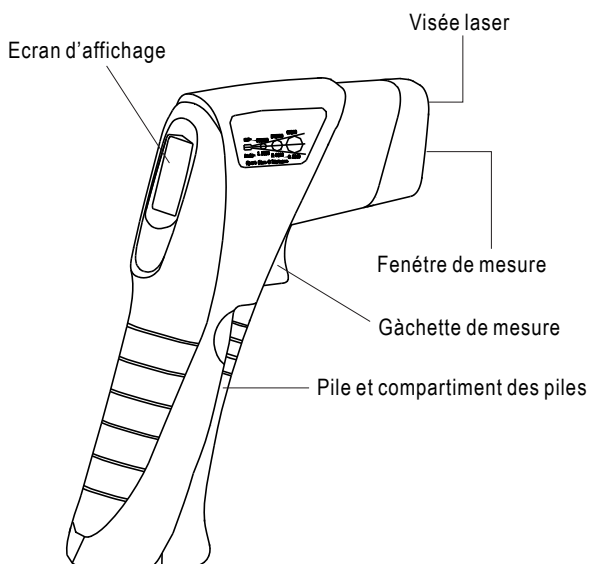
- Très faible consommation d'énergie en mode arrêt
- Écran ACL rétro éclairé
- Bouton Marche/Arrêt Laser
- Sélection d'unité (°C ou °F)
- Enregistrement des températures

## SPÉCIFICATION

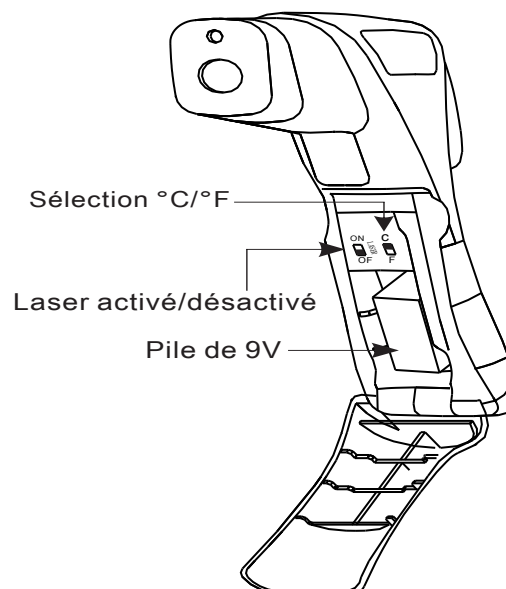
Rapport distance / surface :	12:1
Limites de températures	-50°C à 400°C (-58°F à 752°F)
Précision	±3°C (±5°F) entre -50°C et -30°C (-58°F et -22°F)
	±2°C (±3°F) entre -30°C et 100°C (-22°F et 212°F)
	±2% entre 100°C et 400°C (212°F et 752°F)
Résolution	0,1°C (0,1°F)
Temps de réponse	500 ms
Arrêt automatique	Après environ 6 s
Pile	9 V
Durée de vie de la pile	8,5h
Dimensions	180 (H) x 50 (l) x 100 (P) mm
Poids	225 g

## DIAGRAMMES

### 1. Thermomètre




### 2. Compartiment des piles



## INSTALLATION

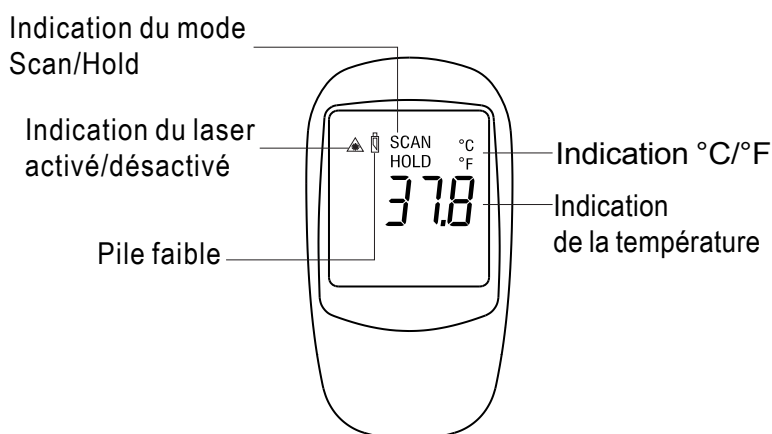
### Pile

1. L'appareil est alimenté par une pile de 9 V fournie.
2. Lorsque la pile est faible, le symbole  s'affiche à l'écran.
3. Pour changer la pile de 9 V, ouvrir le compartiment des piles et la remplacer par une pile neuve avant de refermer le compartiment.

## FONCTIONNEMENT

1. Pour mesurer une température, pointer le thermomètre sur la cible, appuyer sur la gâchette et garder cette position jusqu'à la fin de la mesure.
2. En mode **SCAN**, l'écran ACL affiche la température ambiante en °C ou en °F. Pour changer d'unité, utiliser le bouton situé à l'intérieur du compartiment des piles (voir le diagramme 2).
3. Le thermomètre **ENREGISTRE** le dernier relevé pendant environ 6 secondes après que la gâchette soit relâchée. **HOLD** s'affiche à l'écran.
4. Veiller à prendre en compte la zone cible à l'intérieur de l'angle de vision de cet instrument. Le point laser est utilisé pour viser uniquement.

### Écran ACL



## TECHNIQUES DE L'INFRAROUGE

- Le champ de vision est l'angle de vision utilisé par l'instrument. Il est déterminé par l'optique du thermomètre.
- Le champ de vision est le rapport entre la distance de la cible et le diamètre de la cible. Plus la cible est petite, plus le thermomètre doit en être proche.
- Lorsque la cible est petite, il est important de rapprocher le thermomètre de la cible afin de s'assurer que seule la température de la cible est mesurée et non celle de ce qui l'entoure.

## ENTRETIEN

1. Nettoyage de la lentille : Éliminer toute particule avec de l'air comprimé propre.
2. Nettoyer soigneusement la surface avec un tampon de coton humide. Ce dernier peut être humidifié avec de l'eau.
3. **NE PAS** utiliser de solvants pour nettoyer la lentille.

## AVVERTENZE DI SICUREZZA

- NON immergere l'apparecchio in acqua.
- L'apparecchio non è progettato per l'utilizzo medico. L'apparecchio è utilizzabile solo per misurare la temperatura del cibo.
- Le riparazioni non trattate nel presente manuale devono essere eseguite solo da personale qualificato.

## CARATTERISTICHE

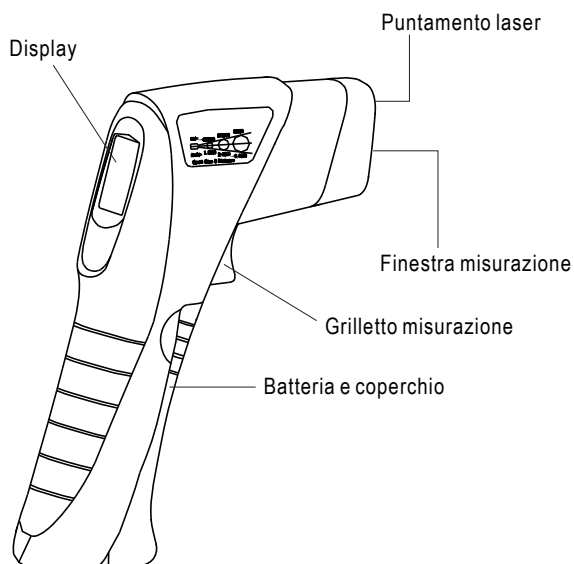
- Consumo di corrente ultra basso in modalità di arresto
- Display LCD retroilluminato
- Interruttore on/off laser
- Gradi °C e °F selezionabili
- Memorizzazione dati temperatura

## SPECIFICHE

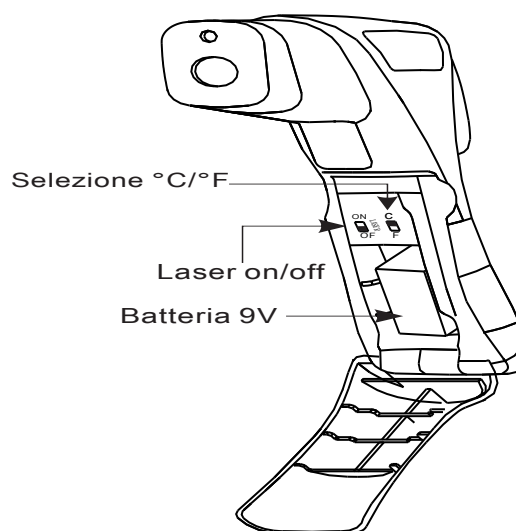
Rapporto distanza/superficie misurata	12:1
Intervallo di temperatura	da -50°C a 400°C (da -58°F a 752°F)
Precisione	±3°C (±5°F) da -50°C a -30°C (da -58°F a -22°F) ±2°C (±3°F) da -30°C a 100°C (da -22°F a 212°F) ±2% da 100°C a 400°C (da 212°F a 752°F)
Risoluzione	0,1°C (0,1°F)
Tempo di misurazione	500 ms
Spegnimento automatico	Automatico dopo 6 secondi circa
Batteria	9 V
Durata della batteria	8,5 ore
Dimensioni	180 (H) x 50 (L) x 100 (P) mm
Peso	225 gr

## SCHEMI DELL'APPARECCHIO

### 1. Unità




### 2. Coperchio batteria



## IMPOSTAZIONE

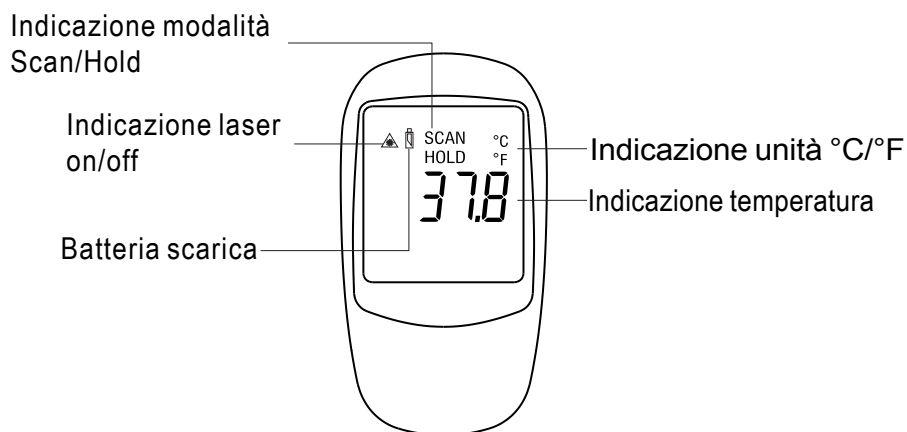
### Batteria

1. L'apparecchio è fornito e alimentato con una batteria da 9 V.
2. Quando il livello della batteria è basso appare il simbolo della batteria .
3. Per sostituire la batteria da 9 V, aprire il coperchio della batteria, sostituirla con una nuova e premere il coperchio in posizione per chiudere.

## FUNZIONAMENTO

1. Per misurare la temperatura: Puntare l'apparecchio sull'oggetto che si desidera misurare, tenere premuto il grilletto fino alla fine del raggio.
2. Nella modalità **SCAN**, il display LCD visualizza la temperatura corrente in gradi °C oppure °F. Per passare da gradi °C a gradi °F o viceversa, utilizzare il tasto all'interno del coperchio della batteria (vedere lo schema 2).
3. L'apparecchio memorizza l'ultima lettura per circa 6 secondi dopo avere rilasciato il grilletto; viene visualizzata la parola **HOLD**.
4. Assicurarsi che l'area di destinazione sia compresa all'interno dell'angolo visivo dello strumento. Lo spot singolo del laser è utilizzato solo per il puntamento.

## Display LCD



## TECNICHE DI INFRAROSSI

- Il campo ottico (Field of View, FOV) è l'angolo visivo in cui opera lo strumento ed è determinato dall'ottica dell'apparecchio.
- Il campo ottico è dato dal rapporto tra distanza dall'obiettivo e il diametro di destinazione. Più è piccolo l'obiettivo, più vicino deve essere l'apparecchio.
- Quando l'obiettivo è di dimensioni ridotte, è importante portare il termometro più vicino all'obiettivo per assicurarsi che sono l'obiettivo venga misurato, escludendo l'area circostante.

## MANUTENZIONE

1. Pulizia della lente: rimuovere le eventuali particelle presenti con aria compressa pulita
2. Pulire con attenzione la superficie con un tampone di cotone inumidito. Il tampone deve essere inumidito con acqua.
3. **NON** utilizzare solventi per pulire la lente.

## DICAS DE SEGURANÇA

- NÃO submerja a unidade em água.
- O produto não está concebido para ser utilizado em avaliações médicas. O produto apenas pode ser utilizado para medir a temperatura dos alimentos.
- As reparações não indicadas neste manual devem ser efetuadas apenas pessoal qualificado.

## CARACTERÍSTICAS

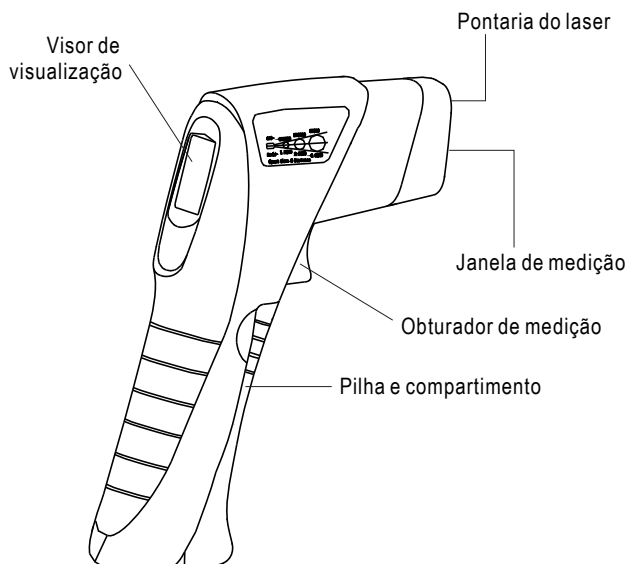
- Consumo de energia extremamente baixo no modo de desligamento.
- Visor LCD com retroiluminação.
- Interruptor Ligado/Desligado a laser.
- °C e °F selecionáveis.
- Armazenamento de dados da temperatura

## ESPECIFICAÇÕES

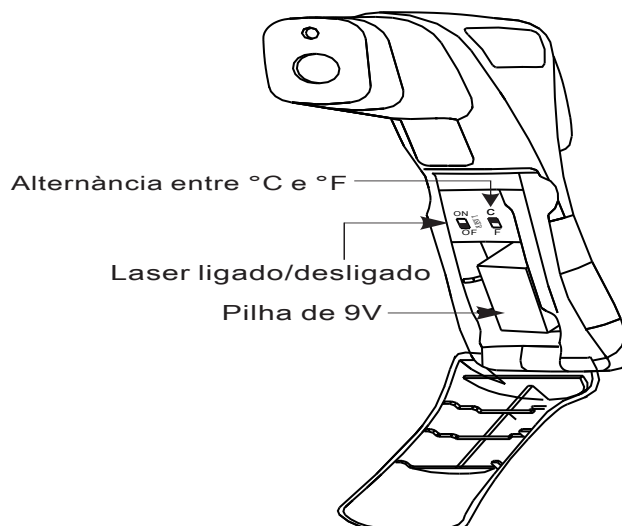
Relação entre o ponto e a distância:	12:1
Intervalo de temperaturas	-50° C a 400° C (-58° F a 752° F)
Precisão	±3°C (±5°F) de -50°C a -30°C (-58°F a -22°F) ±2°C (±3°F) de -30°C a 100°C (-22°F a 212°F) ±2% de 100°C a 400°C (212°F a 752°F)
Resolução	0,1°C (0,1° F)
Tempo de resposta	500 ms
Desligamento automático	Automático após cerca de 6 segundos
Pilha	9 V
Duração da bateria	8,5 horas
Dimensões	180(A) x 50(L) x 100(P)mm (7,08"x1,97"x3,94")
Peso	225 g

## DIAGRAMAS DA UNIDADE

### 1. Unidade




### 2. Compartimento das pilhas



## INSTALAÇÃO

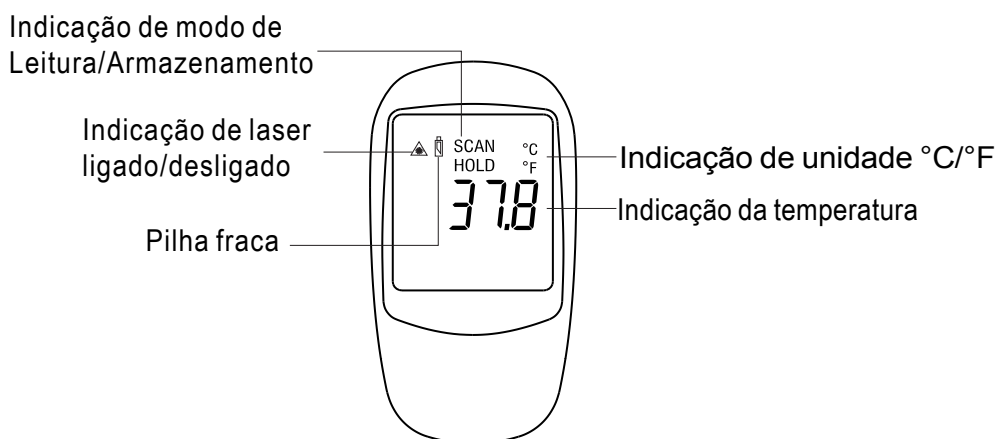
### Pilha

1. A unidade é fornecida e alimentada com uma pilha de 9 V.
2. Quando a bateria está fraca, é apresentado o símbolo. 
3. Para trocar a pilha de 9 V, abra o compartimento das pilhas e substitua-a por uma pilha nova, volte a colocar a tampa para fechar o compartimento das pilhas.

## FUNCIONAMENTO

1. Para medir uma temperatura. Aponte a unidade ao alvo que pretende medir, pressione o obturador e mantenha-o pressionado até ao final do disparo.
2. No modo **SCAN** (LEITURA), o visor LCD apresenta a temperatura atual em °C ou °F. Para alternar entre °C ou °F, utilize o botão no interior do compartimento das pilhas (consulte o diagrama 2)
3. A unidade irá **ARMAZENAR** a última leitura durante cerca de 6 segundos após a libertação do obturador, é apresentada a palavra **HOLD** (ARMAZENAR).
4. Certifique-se de ter em consideração a área no interior do ângulo de visão neste instrumento. O ponto laser único é utilizado apenas para apontar.

### Visor LCD



## TÉCNICAS DE INFRAVERMELHOS

- O campo de visualização é o ângulo de visão no qual o instrumento opera e é determinado pela ótica da unidade.
- O campo de visualização é a relação da distância do alvo ao diâmetro do alvo. Quanto menor for o alvo, maior deve estar do mesmo.
- Quando o alvo é pequeno, é importante aproximar o termómetro do alvo para garantir que esteja a ser medido apenas o alvo, excluindo as imediações.

## MANUTENÇÃO

1. Limpar a lente: remova quaisquer partículas soltas utilizando ar comprimido limpo.
2. Limpe cuidadosamente a superfície com um pano de algodão húmido. O pano pode ser humedecido com água.
3. **NÃO** utilize solventes para limpar a lente.



## SICHERHEITSHINWEISE

- Das Gerät NICHT in Wasser eintauchen.
- Das Thermometer ist nicht für medizinische Zwecke ausgelegt. Das Produkt kann nur zum Messen von Lebensmitteltemperaturen verwendet werden.
- Reparaturen, die nicht in dieser Anleitung behandelt werden, sollten nur von qualifiziertem Personal durchgeführt werden.

## FUNKTIONEN

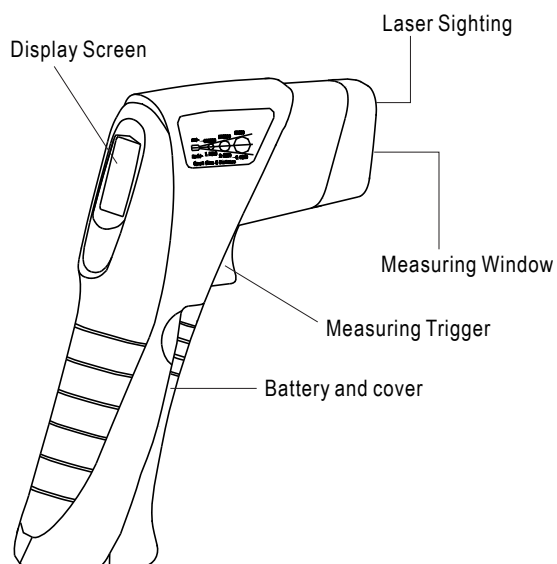
- Besonders niedriger Stromverbrauch im Abschaltmodus
- LCD-Display mit Hintergrundbeleuchtung
- Ein-/Ausschalter mit Laser
- Wählbar: °C oder °F
- Speicherung der Temperaturdaten

## SPEZIFIKATION

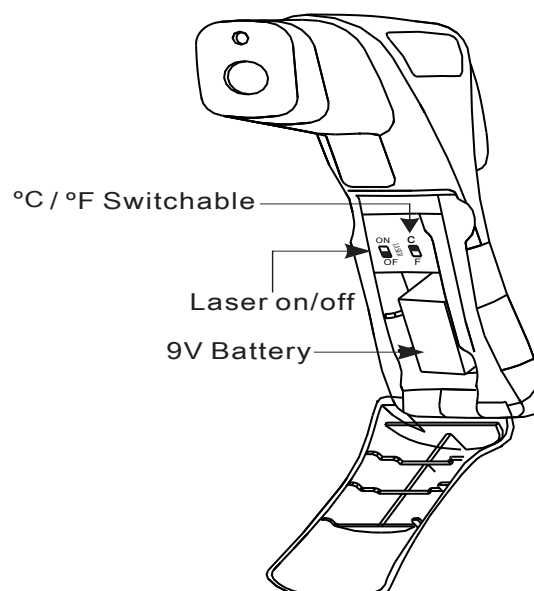
Abstand Punkt-Verhältnis:	12:1
Temperaturbereich	-50°C bis 400°C (-58°F bis 752°F)
Präzision	±3°C (±5°F) von -50°C bis -30°C (-58°F bis -22°F) ±2°C (±3°F) von -30°C bis 100°C (-22°F bis 212°F) ±2% von 100°C bis 400°C (212°F bis 752°F)
Auflösung	0,1°C (0,1°F)
Reaktionszeit	500 ms
Automatische Abschaltung	Automatisch nach ca. 6 Sek.
Batterie	9V
Batterielebensdauer	8,5 h
Abmessungen	180 (H) x 50 (B) x 100 (D) mm
Gewicht	225g

## DIAGRAMME

### 1. Einheit




### 2. Batterieabdeckung



## EINRICHTUNG

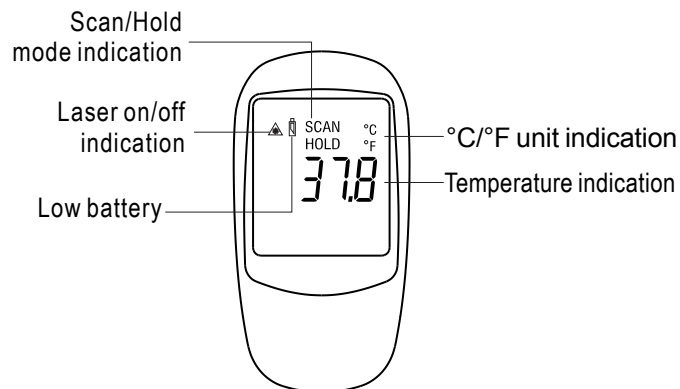
### Batterie

1. Das Gerät wird von einer 9V-Batterie (im Lieferumfang) versorgt.
2. Bei niedrigem Batterieladezustand leuchtet das Batteriesymbol  auf.
3. Zum Auswechseln der 9V-Batterie die Batterieabdeckung abziehen und eine neue Batterie einlegen. Abdeckung wieder aufschieben.

### BETRIEB

1. Zur Temperaturmessung das Thermometer auf das gewünschte Objekt richten, den Abzug betätigen und bis zum Ende des „Schusses“ gedrückt halten.
2. Im **SCAN**-Modus zeigt das LCD-Display die aktuelle Temperatur entweder in °C oder °F an. Um zwischen den Einheiten (°C oder °F) zu wechseln, die Taste im Batteriefach drücken (siehe Diagramm 2).
3. Das Gerät **HÄLT** den letzten Messwert ca. 6 Sekunden im Display, nachdem der Abzug losgelassen wird. „**HOLD**“ wird eingeblendet.
4. Den Zielbereich im Sichtwinkel an diesem Instrument beachten. Der Laserpunkt ist nur zum Zielen gedacht.

### LCD-Anzeige



### INFRAROTTECHNIKEN

- Der Sichtwinkel bezeichnet den Winkel, in dem das Gerät arbeitet. Er ist abhängig von der optischen Ausstattung des Geräts.
- Der Sichtwinkel beschreibt das Verhältnis des Abstands vom Ziel zum Zieldurchmesser. Je kleiner das Ziel, desto näher sollten Sie ihm sein.
- Bei einem kleinen Ziel ist es wichtig, dass das Thermometer möglichst dicht an das Ziel gehalten wird um sicherzustellen, dass nur das Ziel und nicht auch die Umgebung gemessen wird.

### WARTUNG

1. Linse reinigen: Lose Partikel mit reiner Druckluft entfernen.
2. Die Oberfläche sorgfältig mit einem angefeuchteten Wattebausch abwischen. Der Wattebausch kann mit Wasser angefeuchtet werden.
3. Die Linse **NICHT** mit Lösungsmitteln reinigen.

## SUGERENCIAS DE SEGURIDAD

- NO sumerja la unidad en agua.
- El producto no se ha diseñado para ser utilizado en evaluaciones médicas. El producto únicamente se puede utilizar para medir la temperatura de alimentos.
- Las reparaciones que no estén cubiertas en este manual únicamente podrán ser realizadas por personal cualificado.

## CARACTERÍSTICAS

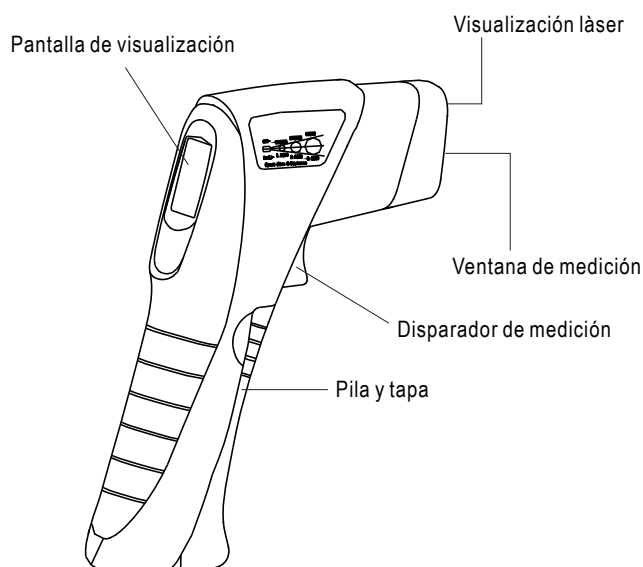
- Consumo de energía súper bajo en modo de desconexión
- Pantalla LCD retroiluminada
- Interruptor On/Off (encendido/apagado) Láser
- Unidad de temperatura seleccionable (°C o °F)
- Almacenamiento de datos de temperatura

## ESPECIFICACIÓN

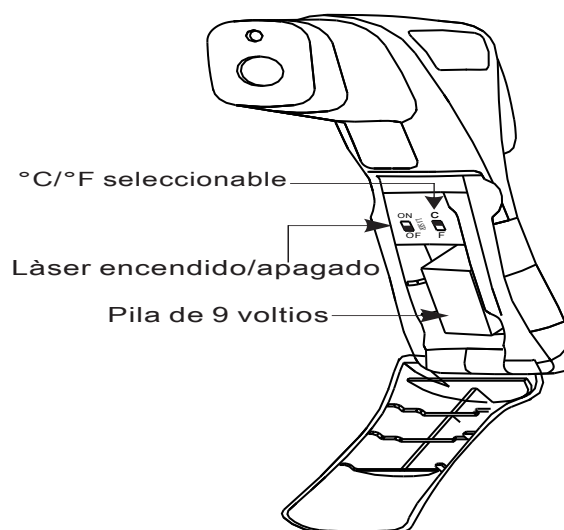
Coeficiente de distancia al objeto:	12:1
Rango de temperaturas	-50°C a 400°C (-58°F a 752°F)
Precisión	±3°C (±5°F) desde -50°C hasta -30°C (-58°F hasta -22°F) ±2°C (±3°F) desde -30°C hasta 100°C (-22°F hasta 212°F) ±2% desde 100°C hasta 400°C (212°F hasta 752°F)
Resolución	0,1°C (0,1°F)
Tiempo de respuesta	500 ms
Desconexión automática	De forma automática después de aproximadamente 6 segundos
Pila	9 voltios
Duración de la pila	8,5 horas
Dimensiones	180(alto) x 50 (anchura) x 100 (fondo)mm (7,08"x1,97"x3,94")
Peso	225 g

## DIAGRAMAS DE LA UNIDAD

### 2. Unidad




### 2. Tapa de pila



## INSTALACIÓN

### Pila

1. La unidad se suministra y activa con una pila de 9 voltios.
2. Cuando haya bajo nivel de pila, aparecerá el símbolo 
3. Para cambiar la pila de 9 voltios, abra la tapa de la pila y reemplace la misma por una nueva; luego vuelva a colocar la tapa para cerrar.

## FUNCIONAMIENTO

1. Para medir la temperatura. Oriente la unidad hacia el objetivo que desea medir, pulse el disparador y mantenga hasta que termine el disparo.
2. En modo **SCAN** (explorador), la pantalla LCD muestra la temperatura actual ya sea en °C o en °F. Para pasar de °C a °F, use el botón que está dentro de la tapa de la pila (vea el diagrama 2).
3. La unidad **RETENDRÁ** la última lectura durante aproximadamente 6 segundos después de que se suelte el disparador, aparece la palabra **HOLD** (retención).
4. Asegúrese de considerar el área del objetivo que está dentro del ángulo de visión en este instrumento. El punto único de láser se utiliza únicamente para apuntar.

### Pantalla LCD



## TÉCNICAS DE INFRARROJOS

- El campo de visión (en inglés, 'FOV') es el ángulo de visión al cual funciona el instrumento y está determinado por la óptica de la unidad.
- El ángulo de visión es el coeficiente de distancia desde el objetivo hasta el diámetro del objetivo. Cuanto más pequeño sea el objetivo, tanto más cerca del mismo usted se debe encontrar.
- Cuando el objetivo es pequeño, es importante acercar el termómetro al objetivo para asegurarse de que únicamente se mida el objetivo, excluidos los sectores adyacentes.

## MANTENIMIENTO

1. Limpieza de la lente: Retire cualquier partícula suelta usando aire comprimido limpio
2. Limpie la superficie con cuidado, con un hisopo de algodón húmedo. El hisopo se puede humedecer con agua
3. **NO** use disolventes para limpiar la lente

# DECLARATION OF CONFORMITY

• **Conformiteitsverklaring** • **Déclaration de conformité** • **Konformitätserklärung** • **Dichiarazione di conformità** •  
• **Declaración de conformidad** • **Declaração de conformidade**

**Equipment Type** • Uitrustingstype • Type d'équipement • Gerätetyp •  
Tipo di apparecchiatura • Tipo de equipo • Tipo de equipamento

**Model** • Modèle • Modell • Modello • Modelo • Malli

**Application of Council Directives(s)**

Toepassing van Europese Richtlijn(en) • Application de la/des directive(s) du  
Conseil • Anwendbare EU-Richtlinie(n) • Applicazione delle Direttive • Aplicación  
de la(s) directiva(s) del consejo • Aplicação de directiva(s) do Conselho

**Producer Name** • Naam fabrikant • Nom du producteur • Name des Herstellers •  
Nome del produttore • Nombre del fabricante • Nome do fabricante

**Producer Address** • Adres fabrikant • Adresse du producteur • Anschrift des  
Herstellers • Indirizzo del produttore • Dirección del fabricante • Endereço do  
fabricante

**Infrared Thermometer**

**GG749**

**2011/65/EU RoHS.  
EN61326-2:2006 EMC  
IEC 60825-1:2007 Safety of  
Laser Products.  
2002/96/EC WEEE  
Directive.**

**Hygiplas**

**Fourth Way,  
Avonmouth,  
Bristol,  
BS11 8TB  
United Kingdom**

**I, the undersigned, hereby declare that the equipment specified above conforms to the above Directive(s) and Standard(s).**

Ik, de ondergetekende, verklaar hierbij dat de hierboven gespecificeerde uitrusting goedgekeurd is volgens de bovenstaande Richtlijn(en) en  
Standaard(en).

Je soussigné, confirme la conformité de l'équipement cité dans la présente à la / aux Directive(s) et Norme(s) ci-dessus

Ich, der/die Unterzeichnende, erkläre hiermit, dass das oben angegebene Gerät der/den oben angeführten Richtlinie(n) und Norm(en)  
entspricht.

Il sottoscritto dichiara che l'apparecchiatura di sopra specificata è conforme alle Direttive e agli Standard sopra riportati.

El abajo firmante declara por la presente que el equipo arriba especificado está en conformidad con la(s) directiva(s) y estándar(es) arriba  
mencionadas.

Eu, o abaixo-assinado, declaro que o equipamento anteriormente especificado está em conformidade com a(s) anterior(es) Directiva(s) e  
Norma(s)

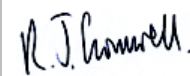
**Date** • Data • Date • Datum • Data • Fecha • Data

**Signature** • Handtekening • Signature • Unterschrift  
Firma • Firma • Assinatura

**Full Name** • Volledige naam • Nom et prénom • Vollständiger Name •  
Nome completo • Nombre completo • Nome por extenso

**Position** • Functie • Fonction • Position • Qualifica • Posición • Função

**22<sup>nd</sup> July 2013**



**Richard Cromwell**

**Commercial Director**





**HYGIPLAS**

**GG749\_ML\_CUSTOM\_v1**